

# ГРЕЕРС

## Паспорт Руководство по установке Тепловентилятор серии «ВС»



**Содержание:**

3	Общие указания
4	Описание устройства
5	Технические характеристики
7	Габариты
7	Таблицы тепловой мощности
10	Таблицы мощности охлаждения
12	Длина струи воздуха
12	Рекомендации по монтажу
14	Автоматика
17	Пуско-наладочные работы и эксплуатация
19	Техническое обслуживание

## Общие указания

- ▶ Данное руководство является неотъемлемой и существенной частью водяного тепловентилятора (устройства, аппарата) серии «ВС». Подробное ознакомление клиента (пользователя) с настоящей документацией обязательно для правильной и безопасной работы устройства.
- ▶ Устройство должно использоваться строго по указанному назначению. Использование не по назначению является опасным для здоровья и имущества.
- ▶ Несоблюдение указанных ниже условий может нарушить безопасность устройства.
- ▶ Компания-изготовитель не несет ответственность за ущерб, возникающий в результате ошибок при установке, эксплуатации и при несоблюдении указаний компании-изготовителя.
- ▶ При поломке или сбоях в работе устройства, следует отключить его и обратиться к квалифицированным специалистам. Таковыми являются лица, которые имеют опыт, знания существующих норм, а также правил безопасности и условий работы в области систем отопления.
- ▶ Запрещается самостоятельно ремонтировать или проводить техническое обслуживание устройства.
- ▶ Ремонт устройства должен осуществляться сервисным центром, уполномоченным компанией-изготовителем, с использованием фирменных запасных частей.
- ▶ Для обеспечения эффективной и правильной работы устройства необходимо ежегодно проводить техническое обслуживание с помощью квалифицированного персонала, следуя указаниям компании-изготовителя.
- ▶ С целью улучшения продукции компания «ЮНИО-ВЕНТ» оставляет за собой право изменять содержание настоящего руководства без предварительного уведомления.

## Описание устройства

Тепловентильатор «ГРЕЕРС ВС» является элементом децентрализованной системы отопления. Предназначен для отопления общественных, торговых и промышленных объектов.

Принцип работы тепловентильатора основан на протекании горячей воды через теплообменник, который отдает тепло струе нагнетаемого воздуха.

Предназначен для использования в помещениях с максимальной запыленностью воздуха 0,3 г/м<sup>3</sup>. Также, в связи с тем, что в тепловентильаторах применяются алюминиевые, медные и стальные элементы, запрещается использовать его во влажной и агрессивной среде, которая может привести к возникновению коррозии.

Тепловентильатор ГРЕЕРС ВС в стандартном исполнении оснащен 3-х скоростным двигателем. Аппарат также может работать на охлаждение воздуха.

### Группа аппаратов ГРЕЕРС ВС состоит из следующих моделей:

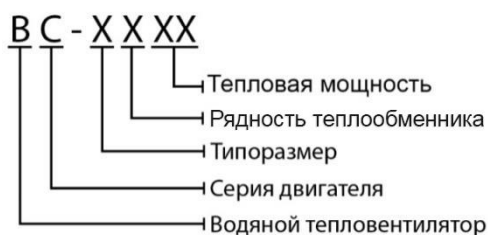
- ▶ «ГРЕЕРС ВС–1220» – аппарат номинальной тепловой мощностью 21,4 кВт,
- ▶ «ГРЕЕРС ВС–1330» – аппарат номинальной тепловой мощностью 27,3 кВт,
- ▶ «ГРЕЕРС ВС–2125» – аппарат номинальной тепловой мощностью 26,7 кВт,
- ▶ «ГРЕЕРС ВС–2245» – аппарат номинальной тепловой мощностью 45,0 кВт,
- ▶ «ГРЕЕРС ВС–2365» – аппарат номинальной тепловой мощностью 65,5 кВт.

### В комплект устройства входит:

- ▶ Монтажная консоль;
- ▶ Поддон для сбора конденсата \*

\* Входит в комплект аппаратов ВС-2125, ВС-2245, ВС-2365.

### Маркировка водяных тепловентильаторов ГРЕЕРС:



#### «BC-1220»:

В – водяной тепловентильатор,  
С – серия двигателя,  
1 – типоразмер,  
2 – двухрядный теплообменник,  
20 – номинальная тепловая мощность 21,4 кВт (≈ 20 кВт).

## Технические характеристики

### Аппараты первого типоразмера:

Характеристики	BC-1220			BC-1330		
Номинальная тепловая мощность (кВт)*	21,4			27,3		
Скорость (ступень)	1	2	3	1	2	3
Макс. объем воздуха (м <sup>3</sup> /ч)	700	1200	2000	400	900	1900
Питание (В/Гц)	230/50			230/50		
Макс. потребление тока (А)	0,3	0,4	0,5	0,3	0,4	0,5
Макс. расход мощности (Вт)	65	85	110	65	85	110
IP/Класс изоляции	54 /F			54 /F		
Макс. уровень акустического давления (дБ(А))**	36	42	47	36	42	47
Макс. температура горячей воды (°С)	120			120		
Макс. рабочее давление (МПа)	1,6			1,6		
Присоединительные патрубки (Ø)	1/2"			1/2"		
Макс. рабочая температура (°С)	50			50		
Вес аппарата (кг)	10,2			11,3		
Вес аппарата, наполненного водой (кг)	11,4			12,7		
Теплообменник (материал/рядность)	Cu – Al, двухрядный			Cu – Al, трехрядный		
Материал корпуса	EPP - вспененный полипропилен					
Цвет корпуса	Черный					
Рабочая среда	Внутри помещений					
Макс. длина струи воздуха (м) ***	14			13		

\* При максимальном потоке струи воздуха, температуре теплоносителя 90/70°С, и температуре воздуха на входе в аппарат 0°С.

\*\* Уровень звукового давления для помещения со средним коэффициентом звукопоглощения, объемом 1500 м<sup>3</sup>, на расстоянии 5 м от аппарата.

\*\*\* Длина струи изотермического воздуха, при граничной скорости 0,5 м/с.

**Аппараты второго типоразмера:**

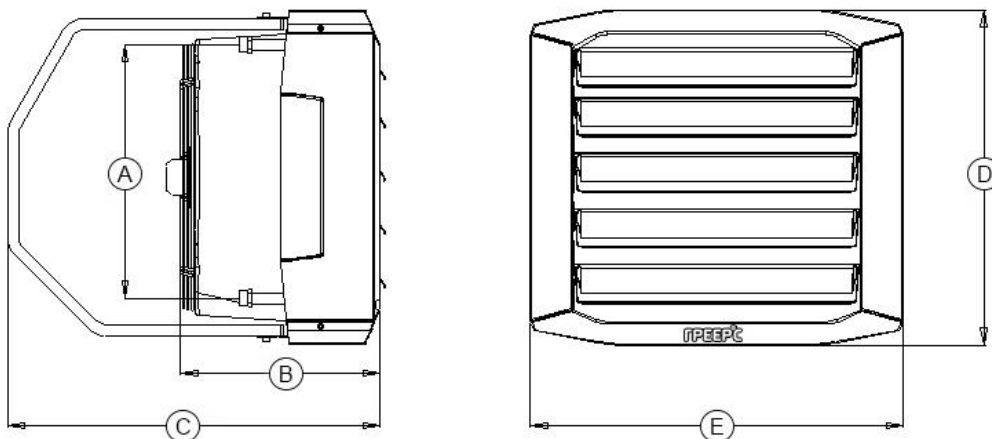
Характеристики	BC-2125			BC-2245			BC-2365		
Номинальная тепловая мощность (кВт)*	26,7			45,0			65,5		
Скорость (ступень)	1	2	3	1	2	3	1	2	3
Макс. объем воздуха (м <sup>3</sup> /ч)	2250	3400	4400	1700	2800	4100	1400	2400	3900
Питание (В/Гц)	230/50			230/50			230/50		
Макс. потребление тока (А)	1,10	1,15	1,30	1,10	1,15	1,30	1,10	1,15	1,30
Макс. расход мощности (Вт)	170	210	280	170	210	280	170	210	280
IP/Класс изоляции	54 /F			54 /F			54 /F		
Макс. уровень акустического давления (дБ(А))**	44	49	54	44	49	54	44	49	54
Макс. температура горячей воды (°С)	120			120			120		
Макс. рабочее давление (МПа)	1,6			1,6			1,6		
Присоединительные патрубки (Ø)	¾"			¾"			¾"		
Макс. рабочая температура (°С)	60			60			60		
Вес аппарата (кг)	14,8			16			18,3		
Вес аппарата, наполненного водой (кг)	15,8			18			21		
Теплообменник (материал/рядность)	Cu – Al, однорядный			Cu – Al, двухрядный			Cu – Al, трехрядный		
Материал корпуса	EPP - вспененный полипропилен								
Цвет корпуса	Черный								
Рабочая среда	Внутри помещений								
Макс. длина струи воздуха (м)***	26			24			22		

\* При максимальном потоке струи воздуха, температуре теплоносителя 90/70°С, и температуре воздуха на входе в аппарат 0°С.

\*\* Уровень звукового давления для помещения со средним коэффициентом звукопоглощения, объемом 1500 м<sup>3</sup>, на расстоянии 5 м от аппарата.

\*\*\* Длина струи изотермического воздуха при граничной скорости 0,5 м/с.

# Габариты



Модель	Размеры, мм				
	A	B	C	D	E
<b>BC-1220</b>	355	330	560	480	550
<b>BC-1330</b>	355	330	560	480	550
<b>BC-2125</b>	440	350	650	580	650
<b>BC-2245</b>	440	350	650	580	650
<b>BC-2365</b>	440	350	650	580	650

# Таблицы тепловой мощности

## BC-1220

Параметры теплоносителя (°C)	Вода 120/70					Вода 90/70					Вода 80/60					Вода 70/50				
	0	5	10	15	20	0	5	10	15	20	0	5	10	15	20	0	5	10	15	20
Температура воздуха на входе (°C)																				
Расход воздуха 2000 м³/ч, 3-ая скорость, 47 (дБ(A))*																				
Производительность (кВт)	23,6	22,2	20,9	19,5	18,1	21,4	20,1	18,7	17,4	16	18,4	17,1	15,7	14,3	13	15,4	14	12,7	11,3	9,9
Расход воды (л/ч)	419	395	371	346	321	946	887	827	768	708	810	751	691	631	570	675	615	555	494	433
Гидравлическое сопротивление (кПа)	3,9	3,5	3,1	2,8	2,4	17,6	15,7	13,8	12	10,5	13,7	12	10,3	8,7	7,3	10,2	8,6	7,2	5,8	4,6
Температура воздуха на выходе (°C)	35	38	40,5	43,5	46,5	32	34,5	37,5	40,5	43,5	27,5	30	33	36	39	23	26	28,5	31,5	34,5
Расход воздуха 1200 м³/ч, 2-ая скорость, 42 (дБ(A))*																				
Производительность (кВт)	17,3	16,3	15,3	14,3	13,3	15,7	14,7	13,7	12,7	11,7	13,5	12,5	11,5	10,5	9,5	11,3	10,5	9,3	8,3	7,2
Расход воды (л/ч)	308	290	272	254	236	691	648	605	561	518	592	549	505	461	418	494	450	406	363	317
Гидравлическое сопротивление (кПа)	2,2	2	1,8	1,6	1,4	10	8,9	7,8	6,9	5,9	7,8	6,8	5,9	5	4,2	5,9	5	4,1	3,4	2,7
Температура воздуха на выходе (°C)	42,5	45	47,5	50	52,5	38,5	41	43,5	46	48,5	33	35,5	38	40,5	43	28	30,5	32,5	35	37,5
Расход воздуха 700 м³/ч, 1-ая скорость, 36 (дБ(A))*																				
Производительность (кВт)	12,2	11,5	10,8	10,1	9,3	11	10,3	9,6	8,9	8,2	9,4	8,8	8,1	7,4	6,7	7,9	7,2	6,5	5,8	5,1
Расход воды (л/ч)	216	204	191	179	166	484	454	424	393	363	415	385	354	323	293	346	315	284	253	222
Гидравлическое сопротивление (кПа)	1,2	1,1	1	0,9	0,8	5,3	4,7	4,2	3,6	9,6	4,1	3,6	3,1	2,7	2,2	3,1	2,6	2,2	1,8	1,4
Температура воздуха на выходе (°C)	51,5	53,5	55,5	57	59	46,5	48,5	50,5	52	54	40	42	44	46	47,5	33,5	35,5	37,5	39	41

\* Уровень акустического давления для помещения со средним коэффициентом звукопоглощения, объёмом 1500 м³, на расстоянии 5 м от аппарата.

**BC-1330**

Параметры теплоносителя (°C)	Вода 120/70					Вода 90/70					Вода 80/60					Вода 70/50				
	0	5	10	15	20	0	5	10	15	20	0	5	10	15	20	0	5	10	15	20
Температура воздуха на входе (°C)	Расход воздуха 1900 м <sup>3</sup> /ч, 3-ая скорость, 47 (дБ(A))*																			
Производительность (кВт)	29,4	27,6	25,8	24	22,2	27,3	25,5	23,7	22	20,2	23,3	21,6	19,8	18	16,2	19,4	17,6	15,8	14	12,2
Расход воды (л/ч)	523	491	459	427	395	1202	1125	1047	970	892	1025	947	869	791	713	848	770	691	613	533
Гидравлическое сопротивление (кПа)	3	2,7	2,4	2,1	1,8	14,3	12,7	11,1	9,7	8,3	11	9,6	8,2	6,9	5,7	8,1	6,8	5,6	4,5	3,5
Температура воздуха на выходе (°C)	46	48	50	52	54	42,5	44,5	46,5	49	51	36,5	38,5	40,5	42,5	45	30,5	32,5	34,5	36,5	38,5
Расход воздуха 900 м <sup>3</sup> /ч, 2-ая скорость, 42 (дБ(A))*																				
Производительность (кВт)	17,8	16,7	15,6	14,5	13,4	16,3	15,3	14,2	13,2	12,1	14,0	12,9	11,9	10,8	9,8	11,6	10,6	9,5	8,4	7,3
Расход воды (л/ч)	316	297	278	258	239	720	674	627	582	536	614	568	522	475	429	509	463	416	369	321
Гидравлическое сопротивление (кПа)	1,2	1,1	1	0,9	0,8	5,6	5	4,4	3,8	3,3	4,4	3,8	3,3	2,8	2,3	3,2	2,7	2,3	1,8	1,4
Температура воздуха на выходе (°C)	58,5	60	61	62,5	63,5	53,5	55	56,5	58	59	46	47,5	49	50	51,5	38,5	39,7	41	43	43,5
Расход воздуха 400 м <sup>3</sup> /ч, 1-ая скорость, 36 (дБ(A))*																				
Производительность (кВт)	9,6	9	8,4	7,8	7,2	8,7	8,2	7,6	7	6,5	7,5	7	6,4	5,8	5,2	6,2	5,7	5,1	4,5	3,9
Расход воды (л/ч)	170	160	150	139	128	385	360	336	311	287	329	304	280	255	230	273	248	223	197	171
Гидравлическое сопротивление (кПа)	0,4	0,4	0,3	0,3	0,3	1,8	1,6	1,4	1,2	1,1	1,4	1,3	1,1	0,9	0,8	1,1	0,9	0,8	0,6	0,5
Температура воздуха на выходе (°C)	70,5	71,5	72	72,5	73	64,5	65	66	66,5	67	55,5	56	57	57,5	58	46	47	47,5	48	48,5

\* Уровень акустического давления для помещения со средним коэффициентом звукопоглощения, объёмом 1500 м<sup>3</sup>, на расстоянии 5 м от аппарата.

**BC-2125**

Параметры теплоносителя (°C)	Вода 120/70					Вода 90/70					Вода 80/60					Вода 70/50				
	0	5	10	15	20	0	5	10	15	20	0	5	10	15	20	0	5	10	15	20
Температура воздуха на входе (°C)	Расход воздуха 4400 м <sup>3</sup> /ч, 3-ая скорость, 54 (дБ(A))*																			
Производительность (кВт)	28	26,2	24,4	22,6	20,8	26,7	25	23,2	21,4	19,7	22,7	21	19,2	17,4	15,6	18,7	16,9	15,1	13,3	11,5
Расход воды (л/ч)	497	466	434	402	370	1179	1101	1024	946	868	999	921	843	765	686	819	741	662	583	502
Гидравлическое сопротивление (кПа)	2,3	2,1	1,8	1,6	1,4	11,6	10,2	8,9	7,7	6,6	8,8	7,6	6,5	5,4	4,5	6,3	5,3	4,3	3,4	2,6
Температура воздуха на выходе (°C)	19	22,5	26,5	30	34	18	22	25	29,5	33	15,5	19	23	26,5	30,5	12,5	16,5	20	24	27,5
Расход воздуха 3400 м <sup>3</sup> /ч, 2-ая скорость, 49 (дБ(A))*																				
Производительность (кВт)	24,5	22,9	21,4	19,8	18,2	23,3	21,8	20,2	18,7	17,2	19,8	18,3	16,7	15,2	13,6	16,3	14,8	13,2	11,6	10
Расход воды (л/ч)	435	407	380	352	324	1028	961	893	826	758	871	803	736	667	599	714	646	578	509	439
Гидравлическое сопротивление (кПа)	1,8	1,6	1,4	1,2	1,1	9	8	7	6	5,2	6,9	5,9	5,1	4,2	3,5	5	4,1	3,4	2,7	2,1
Температура воздуха на выходе (°C)	21,5	25	28,5	32	35,5	20,5	24	27,5	31	34,5	17,5	21	24,5	28	31,5	14	18	21,5	25	28,5
Расход воздуха 2250 м <sup>3</sup> /ч, 1-ая скорость, 44 (дБ(A))*																				
Производительность (кВт)	19,5	18,3	17,1	15,8	14,5	18,5	17,3	16,1	14,9	13,7	15,8	14,6	13,3	12,1	10,9	13	11,8	10,5	9,3	8
Расход воды (л/ч)	347	325	304	281	259	817	764	711	657	604	693	640	586	532	477	568	514	460	405	349
Гидравлическое сопротивление (кПа)	1,2	1,1	1	0,8	0,7	6	5,3	4,6	4	3,4	4,5	3,9	3,3	2,8	2,3	3,3	2,7	2,3	1,8	1,4
Температура воздуха на выходе (°C)	25,5	29	32,5	35,5	39	25,5	27,5	31	34,5	37,5	20,5	24	27,5	30,5	34	17	20,5	24	27	30,5

\* Уровень акустического давления для помещения со средним коэффициентом звукопоглощения, объёмом 1500 м<sup>3</sup>, на расстоянии 5 м от аппарата.



### BC-2245

Параметры теплоносителя (°C)	Вода 120/70					Вода 90/70					Вода 80/60					Вода 70/50				
	0	5	10	15	20	0	5	10	15	20	0	5	10	15	20	0	5	10	15	20
Температура воздуха на входе (°C)																				
Расход воздуха 4100 м <sup>3</sup> /ч, 3-ая скорость, 54 (дБ(A))*																				
Производительность (кВт)	48,6	45,7	42,7	39,7	36,7	45	42,1	39,2	36,3	33,4	38,5	35,6	32,7	29,8	26,8	32	29,1	26,1	23,2	20,2
Расход воды (л/ч)	863	812	759	706	653	1986	1958	1730	1603	1475	1693	1565	1437	1308	1179	1402	1273	1144	1014	883
Гидравлическое сопротивление (кПа)	3,2	2,9	2,6	2,2	2	15,2	13,4	11,8	10,3	8,8	11,7	10,2	8,7	7,3	6,1	8,6	7,2	6	4,8	3,7
Температура воздуха на выходе (°C)	35	38	40,5	43,5	46	32,5	35,5	38	41	43,5	27,5	30,5	33,5	36	39	23	26	29	31,5	34
Расход воздуха 2800 м <sup>3</sup> /ч, 2-ая скорость, 49 (дБ(A))*																				
Производительность (кВт)	38,7	36,4	36,1	31,7	29,3	35,7	33,4	31,1	28,9	26,5	30,6	28,3	26	23,7	21,3	25,5	23	20,8	18,5	16
Расход воды (л/ч)	688	647	606	564	521	1571	1471	1374	1273	1172	1345	1244	1142	1040	938	1114	1012	910	807	703
Гидравлическое сопротивление (кПа)	2,1	1,9	1,7	1,5	1,3	10	8,8	7,7	6,7	5,8	7,7	6,7	5,7	4,8	4	5,7	4,8	3,9	3,2	2,5
Температура воздуха на выходе (°C)	41	43,5	46	48	50,5	38	40	42,5	45	47,5	32,5	35	37	40	42	27	29,5	32	34,5	36,5
Расход воздуха 1700 м <sup>3</sup> /ч, 1-ая скорость, 44 (дБ(A))*																				
Производительность (кВт)	28,2	26,5	24,8	23,1	21,3	25,9	24,2	22,5	21	19,3	22,2	20,5	18,8	17,2	15,5	18,5	16,8	15,1	13,4	11,7
Расход воды (л/ч)	501	471	441	410	379	1141	1068	995	923	850	974	901	828	754	681	807	734	660	585	510
Гидравлическое сопротивление (кПа)	1,2	1,1	1	0,9	0,7	5,6	4,9	4,3	3,8	3,3	4,3	3,8	3,2	2,7	2,3	3,2	2,7	2,2	1,8	1,4
Температура воздуха на выходе (°C)	49	51	53	55	56,5	45	47	49	51	53	38,5	40,5	42,5	44,5	46,5	32	34	36	38	40

\* Уровень акустического давления для помещения со средним коэффициентом звукопоглощения, объёмом 1500 м<sup>3</sup>, на расстоянии 5 м от аппарата.

### BC-2365

Параметры теплоносителя (°C)	Вода 120/70					Вода 90/70					Вода 80/60					Вода 70/50				
	0	5	10	15	20	0	5	10	15	20	0	5	10	15	20	0	5	10	15	20
Температура воздуха на входе (°C)																				
Расход воздуха 3900 м <sup>3</sup> /ч, 3-ая скорость, 54 (дБ(A))*																				
Производительность (кВт)	73,4	69,3	65	60,8	56,4	65,5	61,4	57,4	53,3	49,2	56,5	52,3	48,2	44,1	39,9	47,3	43,2	39	34,8	30,5
Расход воды (л/ч)	1306	1232	1156	1080	1003	2892	2712	2531	2351	2170	2481	2300	2128	1936	1754	2071	1889	1705	1521	1335
Гидравлическое сопротивление (кПа)	4,8	4,3	3,9	3,4	3	21,3	18,9	16,7	14,6	12,6	16,6	14,4	12,4	10,6	8,8	12,3	10,4	8,7	7,1	5,6
Температура воздуха на выходе (°C)	55,5	57,5	59	60,5	62,5	50	51,5	53	55	56,5	43	44,5	46,5	48	50	36	37,5	40	41	42,5
Расход воздуха 2400 м <sup>3</sup> /ч, 2-ая скорость, 49 (дБ(A))*																				
Производительность (кВт)	53,3	50,3	47,3	44,2	41,1	46,9	44	41,1	38,2	35,4	40,5	37,5	34,5	31,7	28,8	34	31	28,1	25,1	22,1
Расход воды (л/ч)	947	894	840	786	731	2071	1943	1815	1688	1561	1780	1651	1523	1394	1265	1489	1360	1230	1099	966
Гидравлическое сопротивление (кПа)	2,7	2,4	2,2	1,9	1,7	11,6	10,3	9,1	8	6,9	9,1	7,9	6,8	5,8	4,9	6,8	5,8	4,8	3,9	3,1
Температура воздуха на выходе (°C)	65,5	67	68	69	70	58	59	60,5	61,5	62,5	50	51	52,5	53,5	55	42	43	44,5	45,5	46,5
Расход воздуха 1400 м <sup>3</sup> /ч, 1-ая скорость, 44 (дБ(A))*																				
Производительность (кВт)	36,1	34,2	32,2	30,1	28	31,4	29,4	27,5	25,6	23,8	27,1	25,2	23,3	21,3	19,4	22,9	20,9	19	17	14,9
Расход воды (л/ч)	642	607	571	535	498	1384	1300	1215	1132	1048	1192	1108	1023	938	853	1001	915	829	742	654
Гидравлическое сопротивление (кПа)	1,4	1,2	1,1	1	0,9	5,6	5	4,4	3,9	3,4	4,4	3,9	3,4	2,9	2,4	3,4	2,8	2,4	2	1,6
Температура воздуха на выходе (°C)	76,5	77	77,5	78	78,5	66,3	67	69	68,5	69,2	57,5	58	59	59,5	60	48,5	49	50	50,5	51

\* Уровень акустического давления для помещения со средним коэффициентом звукопоглощения, объёмом 1500 м<sup>3</sup>, на расстоянии 5 м от аппарата.

# Таблицы мощности охлаждения

Для охлаждения помещения можно использовать холодную воду в качестве теплоносителя. В аппараты ГРЕЕРС BC 2125 | 2245 | 2365 встроен поддон для отвода конденсата.

При использовании тепловентилятора для охлаждения воздуха, может произойти отделение капель воды, конденсирующиеся на теплообменнике. В таком случае необходимо уменьшить скорость вентилятора.

Ниже приведены таблицы мощности охлаждения.

## BC-2125

Параметры теплоносителя (°C)	Вода 3/8					Вода 5/10					Вода 7/12				
	32	30	28	26	24	32	30	28	26	24	32	30	28	26	24
Температура воздуха на входе (°C)	Расход воздуха 4400 м <sup>3</sup> /ч, 3-ая скорость, 54 (дБ(A))*														
Производительность (кВт)	9,3	8,5	7,7	6,8	5,7	8,4	7,6	6,7	5,9	4,7	7,3	6,6	5,7	4,9	3,8
Расход воды (л/ч)	1596	1461	1319	1170	977	1431	1298	1156	1008	811	1258	1126	985	836	645
Гидравлическое сопротивление (кПа)	27	23	19,2	16,5	11,2	21,9	18,4	15	11,7	8	17,2	14,1	11,1	8,3	5,3
Температура воздуха на выходе (°C)	27,5	26	24,5	23	21,5	28	26,5	25	23,5	21,5	28	26,5	25	23,5	21,5
Относительная влажность воздуха на входе в аппарат (%)	40	45	50	55	55	40	45	50	55	55	40	45	50	55	55
Относительная влажность воздуха на выходе из аппарата (%)	48	53	57	62	62	48	53	57	62	63	49	53	58	62	69
Количество сжиженного конденсата (г/сек)	1,1	1,1	1	1	0,6	0,8	0,8	0,8	0,7	0,4	0,5	0,5	0,5	0,4	0,1
Расход воздуха 3400 м <sup>3</sup> /ч, 2-ая скорость, 49 (дБ(A))*															
Производительность (кВт)	8,2	7,5	6,8	6	5	7,3	6,6	5,9	5,1	4,1	6,4	5,7	5	4,2	3,2
Расход воды (л/ч)	1398	1281	1156	1025	852	1253	1136	1012	881	704	1099	984	860	728	557
Гидравлическое сопротивление (кПа)	21,3	18,2	15,1	12,2	8,8	17,3	14,5	11,8	9,2	6,2	13,5	11,1	8,7	6,5	4
Температура воздуха на выходе (°C)	27	25,5	24	22,5	21	27,5	26	24,5	23	21	27,5	26	24,5	23	21,5
Относительная влажность воздуха на входе в аппарат (%)	40	45	50	55	55	40	45	50	55	55	40	45	50	55	55
Относительная влажность воздуха на выходе из аппарата (%)	49	54	58	56	63	50	54	59	63	64	50	55	59	63	64
Количество сжиженного конденсата (г/сек)	1	1	0,9	0,8	0,6	0,7	0,7	0,7	0,6	0,3	0,5	0,5	0,4	0,4	0,1
Расход воздуха 2250 м <sup>3</sup> /ч, 1-ая скорость, 44 (дБ(A))*															
Производительность (кВт)	6,5	6	5,4	4,8	3,9	5,8	5,3	4,7	4,1	3,2	5,1	4,6	4	3,4	2,5
Расход воды (л/ч)	1120	1026	925	819	625	1002	908	808	701	552	877	784	683	575	426
Гидравлическое сопротивление (кПа)	14,3	12,3	10,2	8,2	5,8	11,6	9,7	7,9	6,2	4	9	7,4	5,8	4,3	2,5
Температура воздуха на выходе (°C)	26	25	23,5	22	20,5	26	25	23,5	22,5	20,5	26,5	25,5	24	22,5	21
Относительная влажность воздуха на входе в аппарат (%)	40	45	50	55	55	40	45	50	55	55	40	45	50	55	55
Относительная влажность воздуха на выходе из аппарата (%)	51	56	60	65	65	52	56	60	65	65	52	57	61	65	65
Количество сжиженного конденсата (г/сек)	0,8	0,8	0,7	0,7	0,4	0,6	0,6	0,6	0,5	0,3	0,4	0,4	0,3	0,3	0,1

\* Уровень акустического давления для помещения со средним коэффициентом звукопоглощения, объёмом 1500 м<sup>3</sup>, на расстоянии 5 м от аппарата.

### BC-2245

Параметры теплоносителя (°C)	Вода 3/8					Вода 5/10					Вода 7/12				
	32	30	28	26	24	32	30	28	26	24	32	30	28	26	24
Температура воздуха на входе (°C)	Расход воздуха 4100 м³/ч, 3-ая скорость, 54 (дБ(A))*														
Производительность (кВт)	16,8	15,5	14,1	12,7	10,7	15,1	13,8	12,4	11	9	13,3	12,1	10,7	9,3	7,3
Расход воды (л/ч)	2870	2649	2414	2167	1835	2584	2366	2132	1886	1550	2284	2068	1836	1590	1254
Гидравлическое сопротивление (кПа)	39,9	34,6	39,3	24,2	18	32,7	27,9	23,2	18,7	13,2	25,9	21,7	17,6	13,6	8,9
Температура воздуха на выходе (°C)	24	23	21,5	20,5	19	24,5	23,5	22	21	19,5	25	23,5	22,5	21,5	19,5
Относительная влажность воздуха на входе в аппарат (%)	40	45	50	55	55	40	45	50	55	55	40	45	50	55	55
Относительная влажность воздуха на выходе из аппарата (%)	56	60	64	68	68	56	60	64	68	59	56	60	64	68	69
Количество сжиженного конденсата (г/сек)	2,1	2,1	2	1,9	1,4	1,7	1,7	1,6	1,5	0,9	1,2	1,2	1,2	1	0,5
Расход воздуха 2800 м³/ч, 2-ая скорость, 49 (дБ(A))*															
Производительность (кВт)	13,5	12,5	11,4	10,2	8,6	12,1	11,1	10	8,9	7,2	10,7	9,7	8,6	7,4	5,8
Расход воды (л/ч)	2311	2136	1948	1749	1475	2079	1905	1718	1519	1241	1834	1662	1476	1277	999
Гидравлическое сопротивление (кПа)	27,1	23,6	20	16,6	12,3	22,2	19	15,8	12,7	8,9	17,5	14,7	11,9	9,2	6
Температура воздуха на выходе (°C)	23	21,5	20,5	19,5	18	23	22	21	20	18,5	23,5	22,5	21,5	20,5	19
Относительная влажность воздуха на входе в аппарат (%)	40	45	50	55	55	40	45	50	55	55	40	45	50	55	55
Относительная влажность воздуха на выходе из аппарата (%)	59	63	67	70	71	59	63	67	70	71	60	63	67	71	72
Количество сжиженного конденсата (г/сек)	1,7	1,7	1,7	1,5	1,1	1,4	1,4	1,3	1,2	0,8	1	1	1	0,8	0,4
Расход воздуха 1700 м³/ч, 1-ая скорость, 44 (дБ(A))*															
Производительность (кВт)	9,7	9,2	8,4	7,6	6,3	8,9	8,2	7,4	6,5	5,3	7,9	7,1	6,3	5,5	4,2
Расход воды (л/ч)	1707	1580	1441	1294	1083	1533	1407	1268	1120	904	1349	1223	1085	935	717
Гидравлическое сопротивление (кПа)	15,9	13,8	11,8	9,7	7,1	12,9	11,1	9,3	7,5	5,1	10,2	8,6	6,9	5,4	3,4
Температура воздуха на выходе (°C)	20,5	20	19	18	16,5	21	20,5	19,5	18,5	17,5	22	21	20	19,5	18
Относительная влажность воздуха на входе в аппарат (%)	40	45	50	55	55	40	45	50	55	55	40	45	50	55	55
Относительная влажность воздуха на выходе из аппарата (%)	63	67	71	74	75	64	67	71	74	75	65	68	71	75	75
Количество сжиженного конденсата (г/сек)	1,3	1,3	1,2	1,1	0,8	1	1	1	0,9	0,6	0,8	0,8	0,7	0,6	0,3

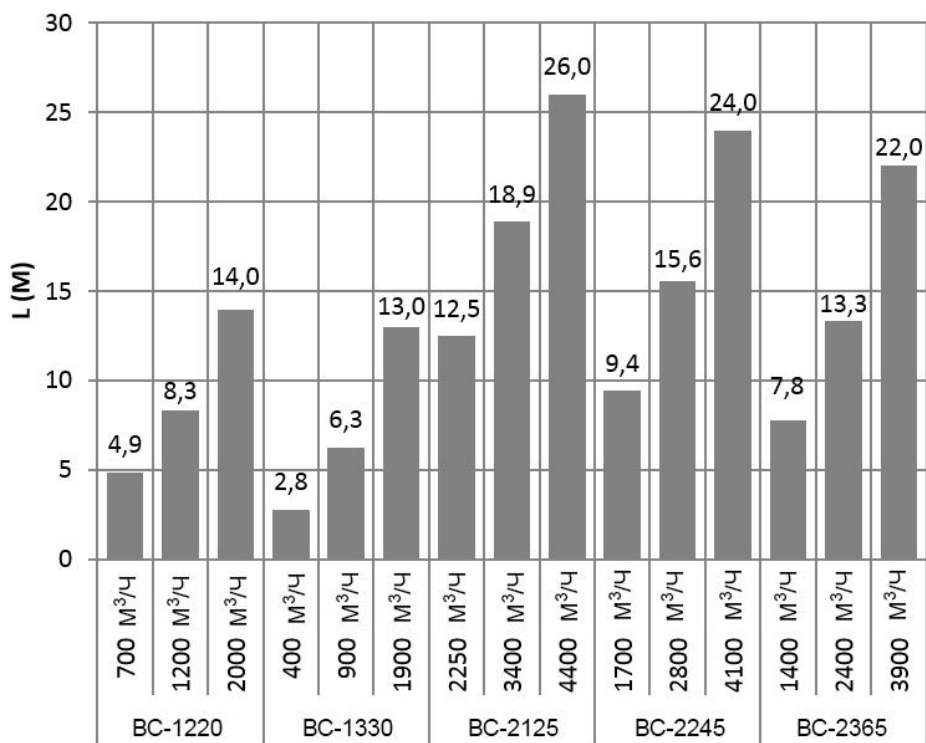
\* Уровень акустического давления для помещения со средним коэффициентом звукопоглощения, объёмом 1500 м³, на расстоянии 5 м от аппарата.

### BC-2365

Параметры теплоносителя (°C)	Вода 3/8					Вода 5/10					Вода 7/12				
	32	30	28	26	24	32	30	28	26	24	32	30	28	26	24
Температура воздуха на входе (°C)	Расход воздуха 3900 м³/ч, 3-ая скорость, 54 (дБ(A))*														
Производительность (кВт)	Не рекомендуется. Слишком высокий поток теплоносителя	21,3	19,2	16,3	22,5	20,7	18,8	16,7	13,8	19,9	18,1	16,2	14,1	11,1	
Расход воды (л/ч)		3647	3291	2787	3862	3556	3222	2867	2357	3409	3106	2775	2421	1912	
Гидравлическое сопротивление (кПа)		43,7	36,4	27	47,8	41,2	34,6	28,1	19,8	37,8	32	26,2	20,5	13,5	
Температура воздуха на выходе (°C)		18	17	16	20,5	19,5	19	18	16,5	21	20,5	19,5	19	17,5	
Относительная влажность воздуха на входе в аппарат (%)		50	55	55	40	45	50	55	55	40	45	50	55	55	
Относительная влажность воздуха на выходе из аппарата (%)		73	76	76	66	69	73	76	77	67	70	73	76	77	
Количество сжиженного конденсата (г/сек)	3,2	2,9	2,2	2,7	2,7	2,6	2,4	1,6	2	2	1,9	1,7	0,9		
Расход воздуха 2400 м³/ч, 2-ая скорость, 49 (дБ(A))*															
Производительность (кВт)	18,4	17,1	15,7	14,2	11,9	16,5	15,2	13,8	12,3	10	14,5	13,3	11,9	10,3	8,1
Расход воды (л/ч)	3144	2925	2683	2424	2042	2827	2608	2367	2108	1722	2491	2274	2034	1774	1388
Гидравлическое сопротивление (кПа)	33,5	29,5	25,3	21,1	15,6	27,4	23,7	20	16,3	11,4	21,6	18,4	15,1	11,8	7,7
Температура воздуха на выходе (°C)	17	16,5	16	15,5	14,5	18	17,5	17	16,5	15,5	19	18,5	18	17,5	16
Относительная влажность воздуха на входе в аппарат (%)	40	45	50	55	55	40	45	50	55	55	40	45	50	55	55
Относительная влажность воздуха на выходе из аппарата (%)	72	75	78	80	81	72	75	78	80	81	73	75	78	81	82
Количество сжиженного конденсата (г/сек)	2,4	2,4	2,3	2,2	1,6	2	2	1,9	1,8	1,2	1,5	1,5	1,4	1,3	0,7
Расход воздуха 1400 м³/ч, 1-ая скорость, 44 (дБ(A))*															
Производительность (кВт)	12,6	11,8	10,8	9,8	8,2	11,3	10,5	9,5	8,5	6,8	10	9,1	8,1	7,1	5,4
Расход воды (л/ч)	2161	2014	1851	1673	1398	1941	1794	1630	1451	1171	1707	1560	1395	1214	932
Гидравлическое сопротивление (кПа)	17,2	15,2	13,1	11	8	14	12,2	10,3	8,4	5,8	11	9,4	7,8	6,1	3,8
Температура воздуха на выходе (°C)	14,5	14,5	14	13,5	13	16	15,5	15	15	14	17	16,5	16,5	16	15
Относительная влажность воздуха на входе в аппарат (%)	40	45	50	55	55	40	45	50	55	55	40	45	50	55	55
Относительная влажность воздуха на выходе из аппарата (%)	79	81	84	86	86	79	81	83	85	86	80	82	84	86	86
Количество сжиженного конденсата (г/сек)	1,7	1,7	1,6	1,5	1,1	1,4	1,4	1,3	1,2	0,8	1,1	1,1	1	0,9	0,5

\* Уровень акустического давления для помещения со средним коэффициентом звукопоглощения, объёмом 1500 м³, на расстоянии 5 м от аппарата.

# Длина струи воздуха

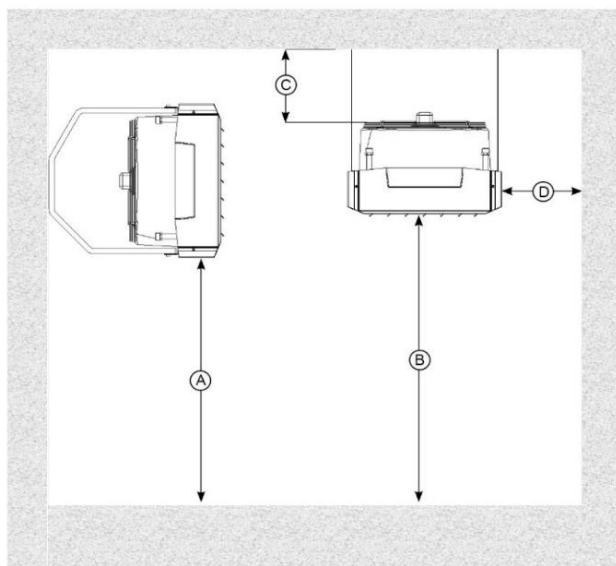


L – длина струи изотермического воздуха при граничной скорости 0,5 м/с

# Рекомендации по монтажу

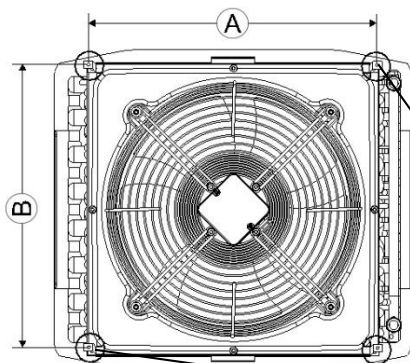
1. Тепловентилятор можно устанавливать на вертикальных или горизонтальных перегородках. Во время установки необходимо соблюдать рекомендуемые расстояния до ближайших конструкций (рис.1).
2. Для установки под перекрытием крепежные держатели необходимо прикрепить в углах тепловентилятора. Их запрещается устанавливать в других местах (рис. 2).

Рис. 1. Рекомендуемые расстояния для монтажа



Размер, мм	BC 1220   1330	BC 2125   2245   2365
A	макс. 3,0	2,5-8,0
B	2,5-5,0	2,5-10,0
C	мин. 0,3	мин. 0,3
D	мин. 0,5	мин. 0,5

Рис. 2. Расстояния между крепежными держателями



Размер, мм	BC 1220   1330	BC 2125   2245   2365
A	415	515
B	415	515

**Установка монтажной консоли:**

Крепежные держатели

Монтажная консоль входит в стандартную комплектацию аппаратов серии «BC». Она поставляется вместе с элементами, необходимыми для её крепления. Распорные дюбели не входят в состав набора. Для определенного типа перегородок следует подобрать соответствующий тип дюбелей.

**Варианты монтажа:**

- ▶ На стене в вертикальном положении, под углом 45° или 60°
- ▶ Под перекрытием в горизонтальном положении или под углом 45° или 60°
- ▶ Монтажная консоль дает возможность поворота отопительного аппарата вокруг оси крепления на 170°.

Рис. 3. Варианты установки монтажной консоли

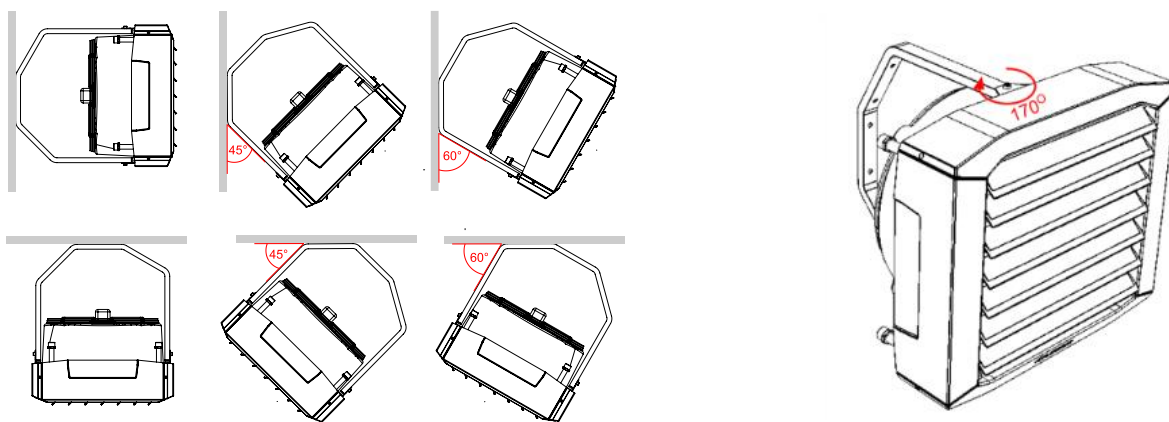
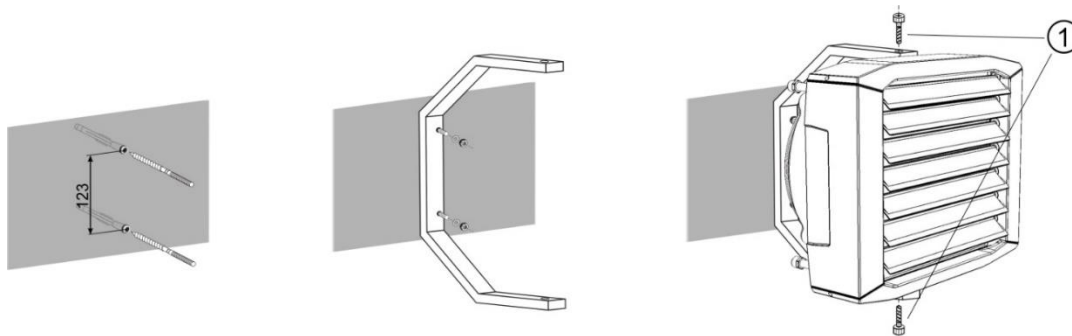


Рис. 4. Монтаж консоли



① - Винт М8 поставляется в комплекте с консолью

## Автоматика

Элементы автоматки не входят в стандартную комплектацию аппаратов ГРЕЕРС.

Таблица 1. Составные элементы системы управления


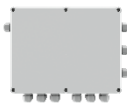

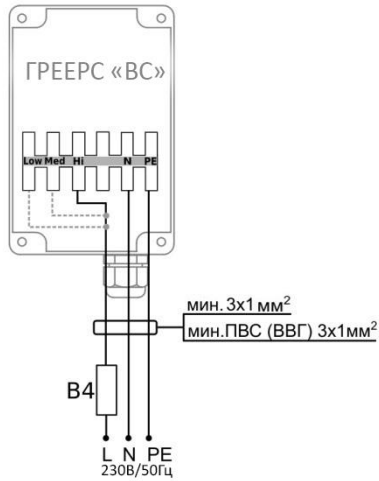
Наименование	Внешний вид	Технические данные
<b>TS</b> Комнатный термостат со встроенным трехступенчатым регулятором скорости вращения вентилятора		Диапазон настройки температуры: +10 ... +30°C Диапазон температуры работы: 0...+40°C Степень защиты: IP30 Макс. нагрузка на клеммы: 5А Макс. сечение провода – 1,5мм <sup>2</sup>
<b>HMI</b> Командонконтроллер вентилятора с встроенным комнатным термостатом и недельным таймером		Питание – 230 В/50 Гц Диапазон настройки температуры: +5..+40°C Диапазон температуры работы: 0...+50°C Степень защиты: IP20 Макс. нагрузка на клеммы: 1,4 А Макс. сечение провода – 1,5 мм <sup>2</sup> Датчик температуры: встроенный внутренний/ внешний NTC (опционально)
<b>NTC</b> Внешний датчик температуры		Степень защиты: IP65 Диапазон рабочей температуры: -40 ... +125°C Мин. сечение провода: 0,5 мм <sup>2</sup> Сопротивление при 25°C - 10 000 Ω
<b>RX</b> Распределитель управляющего сигнала		Диапазон температуры работы 0 ... 40 °C Степень защиты: IP54 Макс. сечение провода 2 мм <sup>2</sup> Кол-во подкл. аппаратов 6
<b>SRQ2d-3/4</b> <b>SRQ2d-1/2</b> Двухходовой клапан 3/4" 1/2" с сервоприводом		Степень защиты: IP20 Напряжение питания: 200–240 В 50/60 Гц Макс. температура теплоносителя: +93°C Макс. рабочее давление: 1,6 МПа Kvs: 3/4" - 6,5 м <sup>3</sup> /ч; 1/2" - 3,0 м <sup>3</sup> /ч Установка: на возврате (выходе) воды из теплообменника Время открытия/закрытия: 18 сек. / 5 сек. Размеры (ВхШхГ): 3/4" - 112x86x66 1/2" - 108x86x66
<b>SRQ3d-3/4</b> <b>SRQ3d-1/2</b> Трехходовой клапан 3/4" 1/2" с сервоприводом		Степень защиты: IP20 Напряжение питания: 200–240 В 50/60 Гц Макс. температура теплоносителя: +93°C Макс. рабочее давление: 2 МПа Kvs: 3/4" - 6,5 м <sup>3</sup> /ч; 1/2" - 3,4 м <sup>3</sup> /ч Установка: на подаче (входе) теплоносителя в теплообменник Время открытия/закрытия: 18 сек. / 5 сек. Размеры (ВхШхГ): 3/4" - 122x86x66 1/2" - 118x86x66

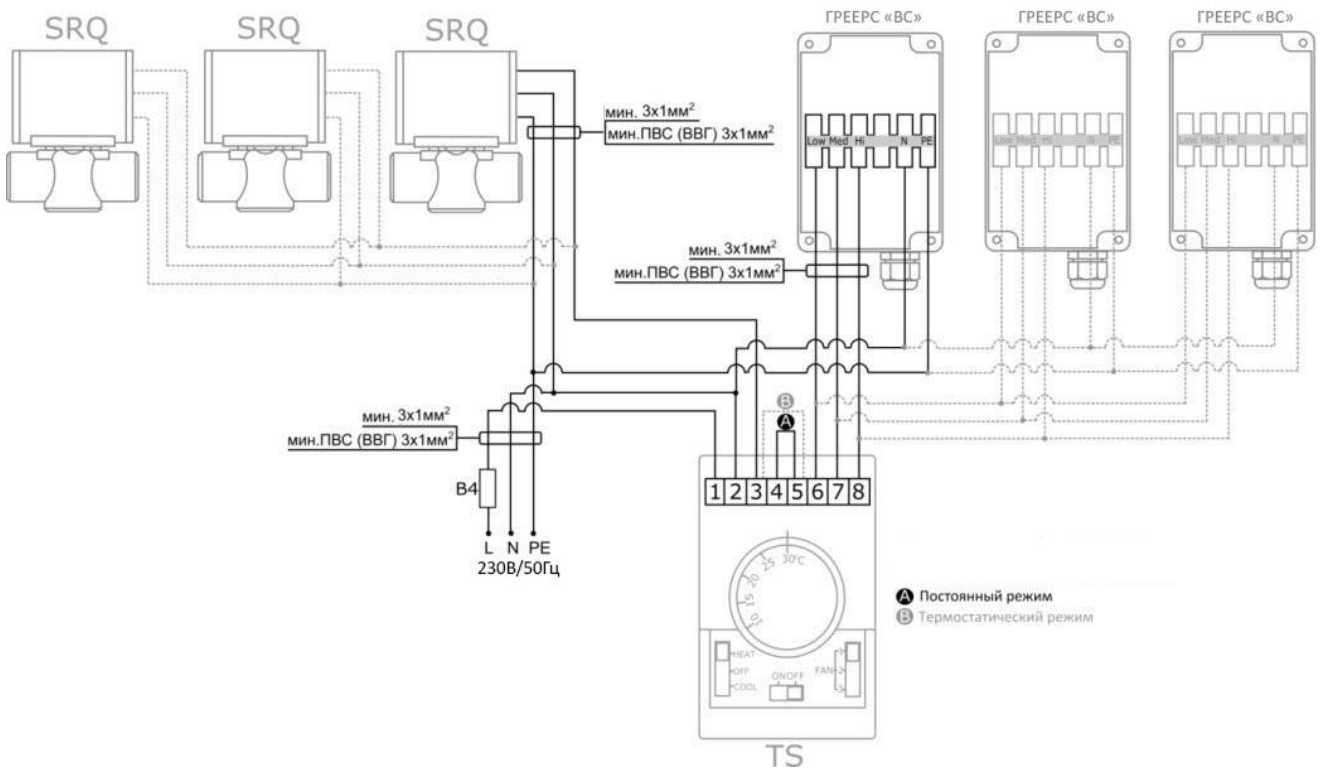
Схема подключения присоединительной коробки вентилятора к электросети



L-Hi – подключение (3 скорость);  
 L-Med – подключение (2 скорость);  
 L-Low – подключение (1 скорость);  
 N – нейтраль;  
 PE – заземление.

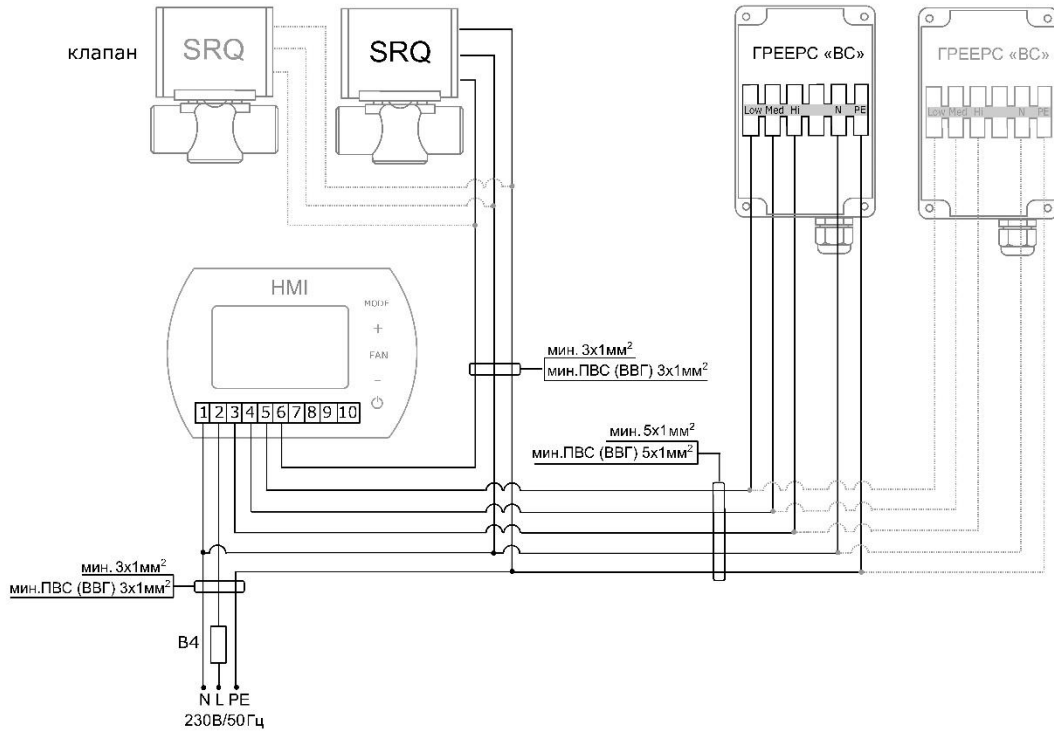
**Схемы подключения элементов системы управления**

Схема подключения термостата TS, аппарата и клапана \*



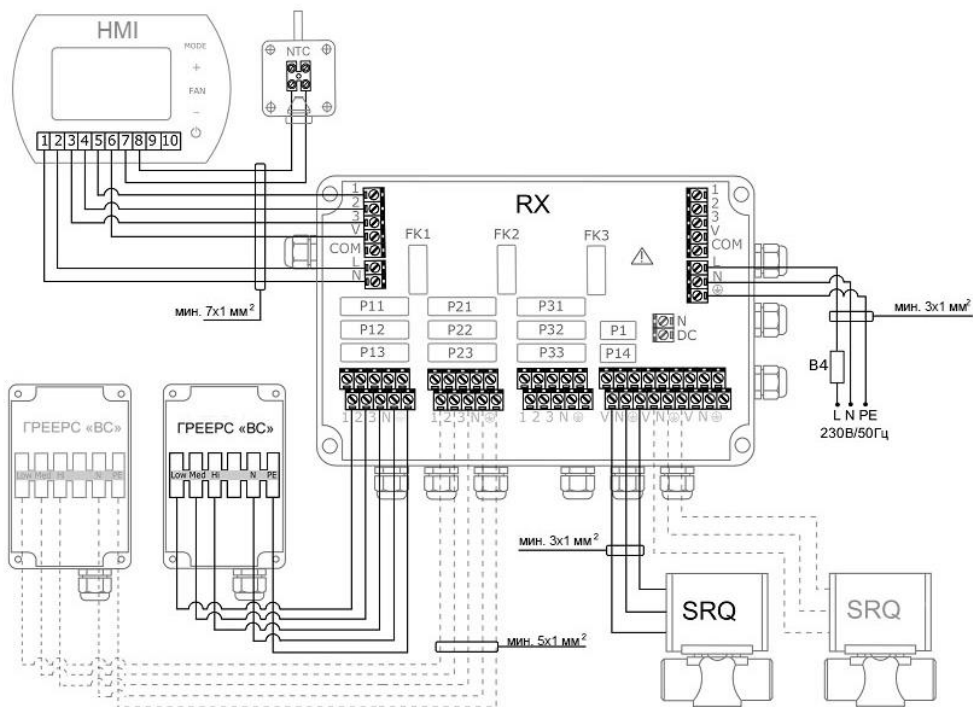
\* Максимально можно подключить 7 аппаратов ГРЕЕРС «BC» 1220 | 1330 или 3 аппарата 2125 | 2245 | 2365

Схема подключения контроллера HMI, аппарата и клапана \*



\* Максимально можно подключить 2 аппарата ГРЕЕРС «BC» 1220 | 1330 или 1 аппарат ГРЕЕРС «BC» 2125 | 2245 | 2365

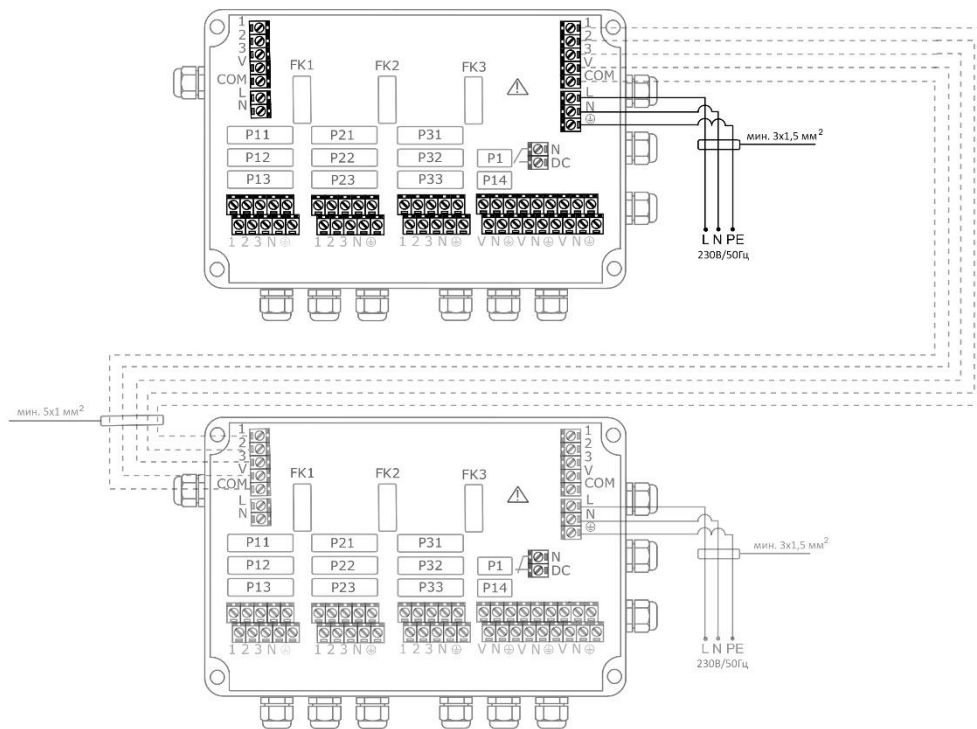
Схема подключения контроллера HMI с распределителем RX, аппарата и клапана \*



\* К распределителю RX максимально можно подключить 6 аппаратов ГРЕЕРС «BC»



Схема подключения распределителей RX между собой \*



\* Максимально можно подключить 3 распределителя.

С помощью дополнительных распределителей RX можно подключить до 18 аппаратов ГРЕЕРС «BC».

Клеммы N и DC на 1 – открыты, на последующих – закрыты.

## Пуско-наладочные работы и эксплуатация

### Указания по подключению к системе подачи теплоносителя:

- ▶ Подключение аппарата следует выполнять без напряжения на присоединительные патрубки. Для подключения теплоносителя рекомендуется применять гибкую подводку, диаметром не менее, чем диаметр патрубка теплообменника.

!

**Для подключения теплоносителя к теплообменнику настоятельно рекомендуется применять гибкую подводку. Компания «ЮНИО-ВЕНТ» не несет ответственности за возможные неисправности в работе тепловентиллятора, связанные с неправильным подключением патрубков к системе отопления.**

- ▶ Рекомендуется применение воздухоотводчиков в самой высокой точке системы, а также сетчатые фильтры с грязевиком, на входе системы теплоносителя в теплообменнике.
- ▶ Аппарат следует устанавливать так, чтобы в случае аварии, его можно было демонтировать. Для этого отсекающие клапаны лучше разместить рядом с аппаратом.
- ▶ Система подачи теплоносителя должна быть защищена от роста давления выше допустимого значения (1,6 МПа).
- ▶ При сборке установки патрубки теплообменника должны быть полностью неподвижными.

Рис. 5. Подключение к системе подачи теплоносителя



## Пуско-наладочные работы

- ▶ Перед подключением источника питания следует проверить правильность соединения двигателя вентилятора и управляющей автоматики. Эти соединения должны быть выполнены согласно их технической документации.
- ▶ Перед подключением источника питания следует проверить, что параметры электрической сети соответствуют параметрам, указанным на заводской наклейке на аппарате.
- ▶ Перед запуском аппарата следует проверить правильность подключения системы подачи теплоносителя и проверить герметичность соединения.
- ▶ Электрическая сеть, питающая двигатель вентилятора, должна быть дополнительно защищена предохранителем для предотвращения последствий короткого замыкания в сети электроснабжения.
- ▶ Запрещается запуск аппарата без подключения провода заземления.

## Эксплуатация

- ▶ Аппарат предназначен для работы внутри здания, при температурах не менее +5°C. При низких температурах (ниже +5°C) может произойти разморозка теплообменника.



**Производитель не берет на себя ответственность за повреждение теплообменника вследствие замерзания воды. Если предусматривается работа аппарата при температурах ниже +5°C, то в качестве теплоносителя необходимо использовать раствор гликоля.**

- ▶ Нельзя ставить или вешать на аппарат и патрубки с водой какие-либо предметы.
- ▶ Тепловентильатор необходимо периодически проверять. В случае его неправильной работы следует как можно быстрее выключить аппарат.



**Запрещается использовать поврежденный тепловентильатор. Производитель не несет ответственности за ущерб, вызванный использованием поврежденного аппарата.**

- ▶ Во время проверки или очистки аппарата необходимо отключить электропитание.
- ▶ Теплообменник необходимо очищать аккуратно, так, чтобы не повреждать алюминиевые ламели. Для этого необходимо производить очистку поверхности сжатым воздухом.
- ▶ В случае если вода из теплообменника спускается на долгий период времени, теплообменник необходимо продувать сжатым воздухом, чтобы удалить воду из теплообменника.

## Техническое обслуживание

Для бесперебойной работы устройства рекомендуем выполнять минимум раз в год общую чистку:

- ▶ Сливать воду из теплообменника и продувать его сжатым воздухом после каждого отопительного сезона.
- ▶ Очищать сетчатые фильтры (грязевик) на обвязке теплообменника.
- ▶ Проверять подключение проводов к двигателю аппарата и к элементам автоматики.
- ▶ Очищать поверхность тепловентилятора сжатым воздухом.

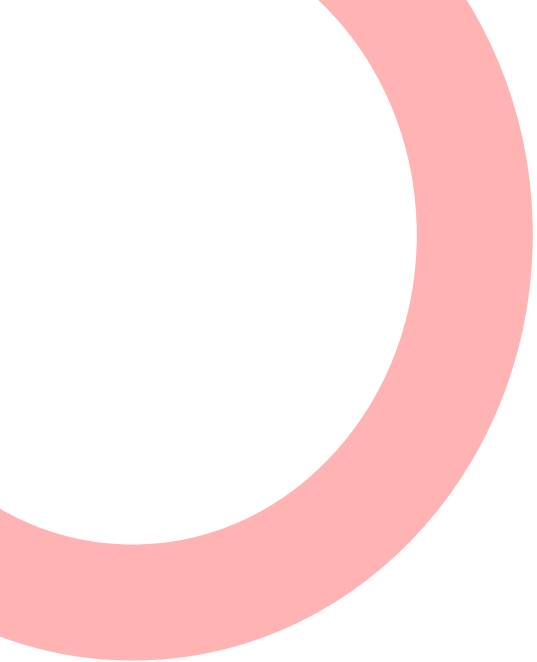


**Все операции по установке, пусконаладке и техническому обслуживанию должны выполняться исключительно квалифицированным персоналом.**

Для осуществления сервисных и ремонтных работ обращайтесь в компанию «ЮНИО-ВЕНТ».  
Телефон сервисного отдела: +7 (495) 795-00-63; 8 800 707-02-35.

Перед тем, как позвонить в сервисную службу «ЮНИО-ВЕНТ», необходимо убедиться, что у вас под рукой есть вся необходимая документация на устройство:

- ▶ Паспортный номер и модель устройства, которые указаны на заводской наклейке на аппарате, гарантийном талоне и товарной накладной;
- ▶ Описание типа отопительной системы (общее).



**ООО «ЮНИО-ВЕНТ»**  
117036, г. Москва,  
ул. Дмитрия Ульянова, 19  
Тел: 8 800 707-02-35  
Тел: +7 (495) 642-50-46  
[info@unio-vent.ru](mailto:info@unio-vent.ru)  
[unio-vent.ru](http://unio-vent.ru)