



П А С П О Р Т

ТЕПЛОВЕНТИЛЯТОРЫ

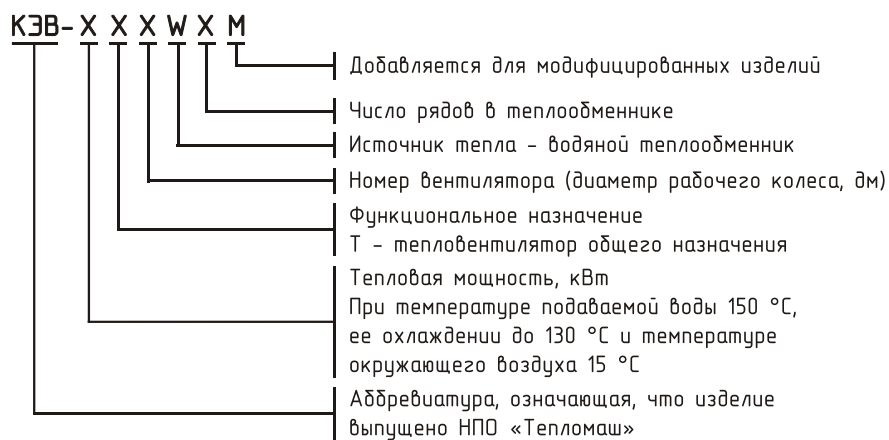
КЭВ-МВ



ТУ 4864-037-54365100-2015
г. Санкт-Петербург

Паспорт: FH_MW
Версия: RUS-MW01FH
Дата: 12-2014

**Убедительно просим Вас перед вводом
изделия в эксплуатацию внимательно
изучить данный паспорт!**



**Ваши замечания и предложения присылайте по адресу
195279, Санкт- Петербург, а /я 132, шоссе Революции, 90**

**Тел. (812) 301-99-40, тел./факс (812) 327-63-82
Сервис-центр: (812) 493-35-98**

www.teplomash.ru

1. НАЗНАЧЕНИЕ

Тепловентиляторы с водяным воздухонагревателем КЭВ-МВ (далее тепловентилятор) предназначены для рециркуляционного воздушного отопления офисных, административных, складских, промышленных и других помещений.

2. УСЛОВИЯ ЭКСПЛУАТАЦИИ

- 2.1. Температура окружающего воздуха от минус 10* до плюс 40 °С
* Отрицательная температура воздуха в помещении допускается только при наличии неперекрываемого потока горячей воды через тепловентилятор и отсутствие воздушных пробок в воздухонагревателе.
- 2.2. Относительная влажность воздуха при температуре 25°С не более 80 %
- 2.3. Содержание пыли и других примесей в воздухе не более 10 мг/м³
- 2.4. Не допускается присутствие в воздухе капельной влаги; веществ, агрессивных по отношению к углеродистым сталям, алюминию и меди (кислоты, щелочи), липких либо волокнистых веществ (смолы, технические или естественные волокна и пр.).
- 2.5. Качество питающей воды должно соответствовать ГОСТ 20995-75 и СНиП II-36-76.
- 2.6. Тепловентиляторы имеют степень защиты оболочки IP44 и предназначены для эксплуатации в помещениях категории VIб, VIII, VIV, Г, Д (ФЗ №123 от 22.07.2008 статьи 26 и 27, НПБ 105-03, ПУЭ, раздел 7). Выносной и дистанционный пульты управления имеют степень защиты IP20 и должны находиться в помещениях категории VIII, VIV, Г, Д. Пульт коммутации ПКУ-WM имеет степень защиты IP31 и должен находиться в помещении категории не выше VIII.

3. ТЕХНИЧЕСКИЕ ХАРАКТЕРИСТИКИ

- 3.1. Технические характеристики приведены в таблице 1.
- 3.2. Класс защиты от поражения электротоком – I.
- 3.3. Степень защиты оболочки – IP44.
- 3.4. Установленный срок службы завес Тсл.у = 5 лет.
- 3.5. Драгоценные металлы отсутствуют.
- 3.6. Рабочее давление воды в воздухонагревателе до 1,2 МПа, максимальная температура воды 95°С.
- 3.7. Подключение к однофазной сети 220В/50Гц.

Таблица 1 Технические характеристики тепловентиляторов

Модель тепловентилятора	КЭВ-60М5W1	КЭВ-100М5W2	КЭВ-126М5W3	КЭВ-142М5W4
Параметры питающей сети, В/Гц	220/50			
Расход воздуха, м ³ /ч	7000	6500	5500	5000
Габаритные размеры*, мм	890x534x780			
Масса (без воды), кг	28,2			
Максимальный ток, при номинальном напряжении, А	2			
Потребляемая мощность двигателя, Вт	420			
Звуковое давление на расстоянии 5м, дБ (А)	59			
Тепловая мощность (при t воды), кВт				
95/70	28,4	50,8	61,9	73,1
80/60	22,9	40,9	49,7	58,9
60/40	12,3	21,9	24,2	32,1
Подогрев воздуха, °С (при t воды), °С				
95/70	11	22	32	42
80/60	8	17	25	33
60/40	4	8	12	17
Расход воды (при t воды), л/с				
95/70	0,31	0,55	0,68	0,80
80/60	0,31	0,55	0,67	0,80
60/40	0,17	0,29	0,33	0,43
Длина свободной изотермической струи, м	30,5	28	24	22
Кол-во тепловентиляторов, подключаемых к одному пульту управления	1			

*без учета выступающих патрубков и крепления

4. УСТРОЙСТВО И ПОРЯДОК РАБОТЫ

- 4.1. Тепловентилятор имеет корпус, изготовленный из пластмассы. Внутри корпуса расположен осевой вентилятор и водяной воздухонагреватель. Воздухонагреватель выполнен из медных труб с насадными пластинчатыми алюминиевыми ребрами. Воздухонагреватель является неразборным узлом. Теплоноситель подается в воздухонагреватель и отводится из него через патрубки, выступающие из корпуса: DIN 3/4".
- 4.2. Осевой вентилятор обеспечивает необходимый расход воздуха. Воздух всасывается из помещения через заднюю решетку, подогревается в воздухонагревателе и выбрасывается в помещение через жалюзи.
- 4.3. Во избежание замораживания воздухонагревателя тепловентилятора при аварийном прекращении подачи горячей воды в зимнее время необходим слив теплоносителя. Поэтому при подключении к системе отопления необходимо предусмотреть сливные патрубки с вентилями (рис.2).
- 4.4. Электрические схемы тепловентиляторов приведены на рис. 3.
- 4.5. Управление тепловентиляторами осуществляется с выносного или с дистанционного пульта. Степень защиты оболочки пульта управления – IP20. Электрическая схема подключения пульта управления показана на рис. 7.

Выносной пульт управления

Дистанционный пульт управления

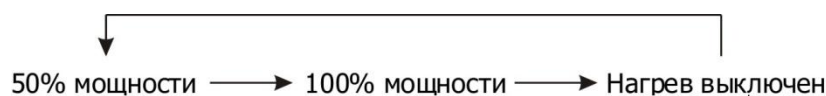


Выносной пульт управления (он же является приемным устройством инфракрасного сигнала с дистанционного пульта) подключен кабелем 5x0,5мм².

На выносном пульте расположены: пять кнопок, пять светодиодов и ЖК-дисплей.

☰ - кнопка включения/выключения завесы.

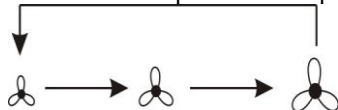
☀ - кнопка включения и переключения режимов тепловой мощности завесы. В общем случае переключение происходит по схеме:



При переключении режимов мощности напротив пиктограмм ☀ (50%) или ☀ и ☀ (100%) загораются светодиоды; режим 50% мощности отображается на дисплее символом ☹, режим 100% мощности – символами ☹ и Ψ. Светодиоды загораются только при температуре окружающего воздуха меньшей, чем температура, установленная кнопками ▲ и ▼, а символы ☹ и Ψ при любом соотношении этих температур.

Примечание: В завесах без источника тепла кнопки ☀, ▲, ▼ не используются.

☸ - кнопка переключения режимов расхода воздуха. Переключение происходит по схеме:








(большой значок соответствует большому расходу, напротив пиктограмм ☸, ☸, или ☸ загорается соответствующий светодиод);

▲ и ▼ - кнопки установки требуемой температуры. При нажатии на ЖК-дисплее появляется значение задаваемой температуры.

Значение символов, появляющихся на ЖК-дисплее при работе изделия:

На дисплее отображается температура окружающего воздуха в пределах от +5 °С до +35 °С. При температуре воздуха ниже +5 °С отображается символ LO совместно с символом ❄, при температуре воздуха выше +35 °С - символ HI.

Задаваемая температура воздуха вместе с символом  появляется в момент нажатия кнопок ▲ или ▼. По истечении 10 секунд дисплей возвращается к значению температуры окружающего воздуха, символ  исчезает с дисплея.

При включении завесы в режим нагрева 50% мощности на дисплее отображается символ , полной мощности – символы  и .

- 4.6. Количество изделий одной и той же модели, подключаемых напрямую к одному пульту управления указано в таблице 1. Для управления большим количеством изделий или тепловентиляторами разных моделей с одного пульта управления необходимо их подключение через пульт коммутации и управления ПКУ-WM (опция). При этом все кабели управления тепловентиляторов объединяются на ПКУ-WM по группам однотипных изделий. Электрическая схема ПКУ-WM приведена на рис. 8. В ПКУ-WM предусмотрена возможность подключения смесительного узла и термостата защиты от замораживания. При срабатывании термостата защиты от замораживания выключаются вентиляторы, включается насос и открывается клапан смесительного узла. Загорается светодиод «Угроза замораживания» и на контактах «AB» появляется сигнал 220В 50Гц для возможного подключения дистанционных устройств. Термостат защиты от замораживания имеет приоритет перед органами управления пульта. Логика работы смесительного узла аналогична описанной в п.7.11. Выключатели S1 и S2 предназначены для выключения насоса и клапана при длительном отсутствии теплоносителя и летом.
- 4.7. Для подключения смесительного узла и термостата защиты от замораживания к одному тепловентилятору или к тепловентиляторам одной и той же модели (в количестве указанном в таблице 1) предназначен «Блок подключения концевого выключателя, смесительного узла и термостата защиты от замораживания». Логика работы блока аналогична описанной для ПКУ-WM. Схема блока приведена на рис. 9
- 4.8. В ПКУ- WM предусмотрена возможность подключения концевого выключателя.
Логика работы концевого выключателя:
При замыкании концевого выключателя включается максимальная скорость вращения вентилятора и максимальная тепловая мощность ТЭНов. После закрытия ворот и размыкания концевого выключателя тепловентилятор включается в режим, установленный на пульте, или выключается, если тепловентилятор был выключен.
Для подключения концевого выключателя к одному тепловентилятору или к группе тепловентиляторов одной и той же модели (в количестве, не более указанного в таблице 1) предназначен «Блок подключения концевого выключателя» (Блок-W). Логика работы блока аналогична описанной для ПКУ-WM. Схема блока приведена на рис. 9.
- 4.9. Элементы автоматического регулирования регуляторы расхода теплоносителя и т.д. должны быть предусмотрены в проекте и установлены монтажной организацией (в комплект поставок входят по специальному заказу).

5. УКАЗАНИЕ МЕР БЕЗОПАСНОСТИ

- 5.1. При эксплуатации тепловентиляторов необходимо соблюдать Правила технической эксплуатации электроустановок потребителей (ПТЭЭП) и Межотраслевые правила по охране труда (правила безопасности) при эксплуатации электроустановок (ПОТ РМ-016-2001).
- 5.2. Работы по обслуживанию тепловентиляторов должен проводить специально подготовленный персонал.
- 5.3. Запрещается эксплуатация тепловентилятора без заземления. Использовать нулевой провод для заземления запрещается. Заземляющие провода от корпуса тепловентилятора и от вентилятора заведены в клеммную колодку.
- 5.4. Запрещается проводить работы по обслуживанию на работающем тепловентиляторе, в том числе с трактом теплоносителя под давлением.
- 5.5. Монтаж и эксплуатация тепловентиляторов должны проводиться с соблюдением требований «Правил технической эксплуатации теплоиспользующих установок и тепловых сетей» и «Правил техники безопасности при эксплуатации теплоиспользующих установок и тепловых сетей».

6. КОМПЛЕКТ ПОСТАВКИ

- | | |
|----------------------------|------------|
| 6.1. Тепловентилятор | – 1 шт. |
| 6.2. Пульт управления IR03 | – 1 шт. |
| 6.3. Паспорт | – 1 шт. |
| 6.4. Крепежный кронштейн | – 1 компл. |

Возможна комплектация тепловентиляторов по специальному заказу гибкой подводкой, смесительным узлом и концевым выключателем.

7. ТРЕБОВАНИЯ К УСТАНОВКЕ И ПОДКЛЮЧЕНИЮ

- 7.1. При установке, монтаже и запуске в эксплуатацию необходимо соблюдать Правила технической эксплуатации электроустановок потребителей (ПТЭЭП) и Межотраслевые правила по охране труда (правила безопасности) при эксплуатации электроустановок (ПОТ РМ-016-2001), «Правилами техники безопасности при эксплуатации теплоиспользующих установок и тепловых сетей» и СНиП 41-01-2003.
- 7.2. К установке и монтажу тепловентиляторов допускается квалифицированный, специально подготовленный персонал.
- 7.3. Тепловентиляторы крепятся к стене вертикально или под углом 30° при помощи кронштейна, входящего в комплект поставки (рис.6).
- 7.4. Следует помнить, что выбор параметров тепловентилятора зависит от многих особенностей помещения. Рекомендации по выбору и установке тепловентиляторов должен давать проектант-специалист по отоплению и вентиляции. Вопросы подключения тепловентилятора к тепловой сети (схема, разность давлений, температура теплоносителя) должен решать проектант-сантехник.
- 7.5. Питание тепловентиляторов осуществляется от однофазной сети 220В/50Гц.
- 7.6. Подключение к сети осуществляется в соответствии с правилами эксплуатации электроустановок.

ЗАПРЕЩАЕТСЯ эксплуатация тепловентиляторов без заземления (см. п. 5.3).

- 7.7. Пульт управления подключен на заводе-изготовителе.

В случае подключения пульта управления самостоятельно, необходимо:

- а) Разобрать пульт, отвинтив два винта и отведя лицевую панель вверх.
- б) Подключить кабель 5x0,5мм² к пульту управления в соответствии с цветовой маркировкой проводов кабеля управления и клеммной колодки пульта (рис. 7). Клемма 1 пульта управления предназначена для подключения катушки привода регулирующего клапана (см. Паспорт на смесительный узел).
- в) Закрепить пульт на стене, совместить фиксаторы в верхней части крышки с вырезами на корпусе, совместить кнопки с вырезами на крышке, закрепить крышку двумя винтами.

Пульты управления предусматривают подведение кабеля управления 5x0,5мм² методом «скрытой проводки». При необходимости подведения кабеля «наружной проводкой» необходимо в месте вывода кабеля из корпуса сделать в стене углубление 50мм x 10мм.

- 7.8. Подключение тепловентилятора к однофазной сети 220В/50Гц осуществляется непосредственно к клеммной колодке вентилятора кабелем 3x0,75 мм². Для этого необходимо:
 - а) Открутить два винта и снять крышку клеммной коробки.
 - б) Завести кабель через гермоввод, подключить кабель (см. рис. 3), закрутить штуцер гермоввода.
 - в) Закрыть крышку клеммной коробки.
- 7.9. Подключение тепловентиляторов КЭВ-60М5W1 к однофазной сети 220В/50Гц осуществляется трехжильным кабелем сечение которого, должно быть не менее 0,75 мм².
- 7.10. Подключение тепловентилятора к тепловой сети для предотвращения повреждения коллекторов необходимо производить при помощи гибкой подводки. По специальному заказу поставляются гибкие гофрированные патрубки из нержавеющей стали.
- 7.11. По специальному заказу может быть поставлен смесительный узел для регулирования расхода теплоносителя через тепловентилятор (температуры воздуха на выходе из тепловентилятора). Схемы смесительного узла показаны на рис.4,5. Технические характеристики смесительных узлов приведены в Паспорте на смесительный узел. Выбор смесительного узла в зависимости от числа тепловентиляторов, температуры и разности давлений воды входит в компетенцию проектанта (см. п.7.4). Количество тепловентиляторов, подключаемых к одному смесительному узлу, приведено в таблице 2.

Применяются две схемы терморегулирования: **качественная и количественная.**

В качественной схеме осуществляется изменение температуры (качества) теплоносителя при практически неизменном его расходе, в количественной схеме меняется только количество подаваемого теплоносителя.

В качественной схеме терморегулирования (смешения) обязательным элементом является циркуляционный насос. Принцип работы такого узла заключается в следующем: температура теплоносителя регулируется смешением жидкости, поступающей из сети, с отработанной, поступающей из теплообменника через обратный клапан. Соотношение этих расходов регулируется трехходовым клапаном с электроприводом в зависимости от температуры приточного воздуха на выходе из теплообменника. Качественная схема позволяет поддерживать температуру нагретого воздуха близко к постоянной заданной величине. В системах с малой разницей давлений между прямой и обратной ветвями (ориентировочно менее 40 кПа) насос будет способствовать повышению расхода теплоносителя через теплообменник и систему.

В количественной схеме терморегулирования насос отсутствует. Трехходовой клапан по команде термостата просто открывает и перекрывает поток воды через теплообменник. При этом обратная вода, равно как и нагретый воздух имеют переменную температуру. Остывание воды в трубах при закрывшемся клапане может привести к замерзанию, особенно если в пусковой период в помещении была температура ниже нуля. Для исключения этой опасности трехходовой клапан имеет специальный байпас, настроенный на постоянный проход воды даже при полностью закрытом клапане.

7.12. При подключении тепловентилятора к тепловой сети без использования смесительного узла необходима обязательная установка водяного фильтра.

7.13. При заполнении системы водой из водяного тракта воздухонагревателя должны быть удалены воздушные пробки.

7.14. При пуско-наладочных испытаниях тепловентиляторов необходимо убедиться в том, что расход теплоносителя через каждый тепловентилятор не менее проектного. В противном случае необходима установка насоса.

7.15. **Внимание!** После транспортирования или хранения тепловентилятора при отрицательных температурах, следует выдержать тепловентилятор в помещении, где предполагается его эксплуатация, без включения в сеть не менее 2 часов.

7.16. Особенности распространения нагретых струй

В технических характеристиках приведена эффективная длина струи для каждой модели тепловентилятора. Под длиной струи понимается расстояние от тепловентилятора с полностью открытыми жалюзи до точки, в которой скорость на оси струи составляет 0,5 м/с. Данная характеристика приводится для свободной затопленной изотермической струи в нестратифицированной атмосфере. При установке тепловентиляторов под потолком (струя направлена вертикально вниз) проектантам следует вводить поправку, которая может укоротить длину струи в 2-3 раза.

8. КОНТРОЛЬ РАБОТЫ ТЕПЛОВЕНТИЛЯТОРА

8.1. При нормальной эксплуатации тепловентилятор требует технического обслуживания в соответствии с табл. 2.

8.2. Необходимо ежемесячно проверять электрические соединения тепловентилятора для выявления ослаблений, подгораний, окисления. Ослабления устранить, подгорания и окисления зачистить.

8.3. Необходимо периодически очищать водяной фильтр.

8.4. Исправность тепловентилятора определяется внешним осмотром (отсутствие шума и вибраций при работе вентилятора).

9. ТРАНСПОРТИРОВКА И ХРАНЕНИЕ

9.1. Тепловентиляторы упаковываются в целлофан, затем в ящики из гофрированного картона. Тепловентиляторы в упаковке изготовителя могут транспортироваться всеми видами крытого транспорта при температуре от минус 50 °С до плюс 50 °С и среднемесячной относительной влажности 80% (при температуре 25°С) в соответствии с манипуляционными знаками на упаковке с исключением возможных ударов и перемещений внутри транспортного средства.

9.2. **Тепловентиляторы должны храниться в упаковке изготовителя в помещении от минус 50 °С до плюс 50 °С и среднемесячной относительной влажности 80% (при температуре 25°С).**

10. ВОЗМОЖНЫЕ НЕИСПРАВНОСТИ И МЕТОДЫ ИХ УСТРАНЕНИЯ

При устранении неисправностей необходимо соблюдать меры безопасности (раздел 5).

Характер неисправности и ее внешнее проявление	Вероятная причина	Метод устранения
Вентилятор не включается	Отсутствует напряжение в сети	Проверить напряжение по фазам
	Обрыв кабеля управления	Проверить целостность кабеля управления, неисправный заменить
	Неисправны переключатели в пульте управления	Проверить пульт управления по инструкции, находящийся в упаковке пульта
Недостаточный подогрев воздуха при прохождении через тепловентилятор ($\Delta T_{\text{возд}}$ меньше нормированного в табл.1)	Заниженный расход воды ($\Delta T_{\text{воды}} > 20^{\circ}\text{C}$) из-за недостаточной разности давлений в прямой и обратной магистрали	Принять меры для повышения разности давлений на тепловом пункте или в котельной Установить циркуляционный насос
	Воздушные пробки	См. п. 7.13
	Заниженный расход воды из-за сильного загрязнения водяного тракта воздухонагревателя	См. «сезонное обслуживание» в табл.2
	Загрязнение наружной поверхности воздухонагревателя	

11. УТИЛИЗАЦИЯ

Утилизация тепловентилятора после окончания срока эксплуатации не требует специальных мер безопасности и не представляет опасности для жизни, здоровья людей и окружающей среды.

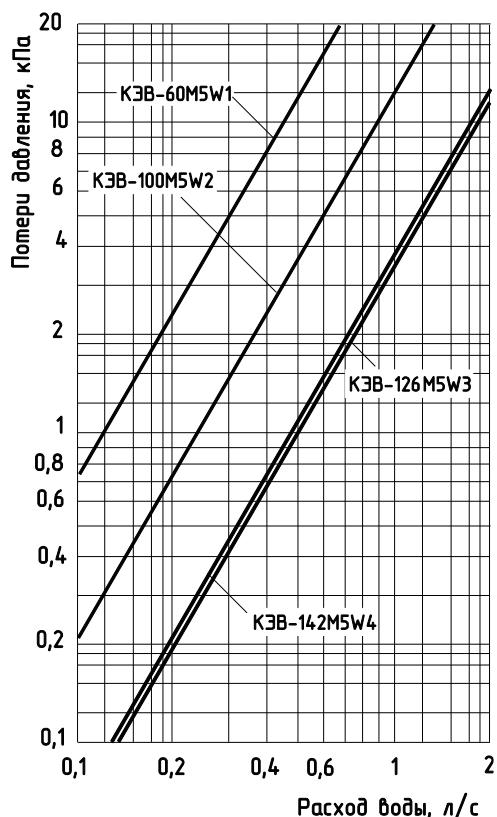
12. ГАРАНТИЙНЫЕ ОБЯЗАТЕЛЬСТВА

- 12.1. Предприятие-изготовитель гарантирует надежную и бесперебойную работу тепловентилятора при соблюдении правил транспортировки, хранения, монтажа и эксплуатации в течение 24 месяцев со дня продажи.
- 12.2. В случае выхода изделия из строя в период гарантийного срока предприятие-изготовитель принимает претензии только при получении от заказчика технически обоснованного акта с указанием характера неисправности, назначения помещения, условий эксплуатации и заполненного свидетельства о подключении. Форму акта рекламаций можно взять с сайта www.teplomash.ru.
- 12.3. При самостоятельном внесении изменений в электрическую схему изделие снимается с бесплатного гарантийного обслуживания.
- 12.4. Гарантийный (по предъявлению гарантийного талона со штампом торговой организации и паспорта на изделие) и послегарантийный ремонт тепловентилятора осуществляется на заводе-изготовителе.

**РЕКЛАМАЦИИ БЕЗ ТЕХНИЧЕСКОГО АКТА И ПАСПОРТА
НА ИЗДЕЛИЕ С ЗАПОЛНЕННЫМ СВИДЕТЕЛЬСТВОМ
О ПУСКО-НАЛАДОЧНЫХ ИСПЫТАНИЯХ
НЕ ПРИНИМАЮТСЯ!**

Температура воды на входе/выходе, °С					
150/70	130/70	105/70	95/70	80/60	60/40
K=0,93	K=0,95	K=0,98	K=1	K=1,04	K=1,12

Рис. 1. Гидравлические характеристики тепловентиляторов



Величина падения давления рассчитана для температуры воды 95/70°С. Для других температур эта величина умножается на коэффициент К.

Рис.2 Схема подключения тепловентилятора к системе отопления

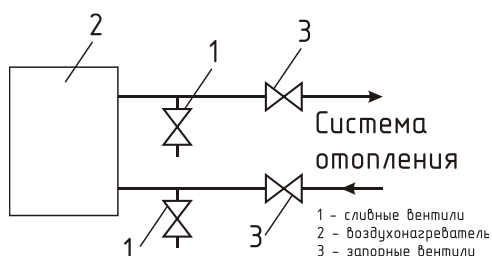


Таблица 2. Техническое обслуживание

Содержание работ и методика их проведения	Технические требования	Приборы, инструмент и приспособления.
Ежемесячное техническое обслуживание		
Проверка присоединений к теплоподводящей системе	Отсутствие течи воды	Ключи, подварка
Периодическое техническое обслуживание (два раза в месяц или чаще в зависимости от запыленности воздуха)		
Продувка наружной теплоотдающей поверхности воздухонагревателей	Поверхность должна быть очищена от пыли и др. примесей	Сжатый воздух
Снять нижнюю крышку тепловентилятора и вытряхнуть крупный сор.		
Сезонное техническое обслуживание (два раза в год)		
Промывка внутренней поверхности воздухонагревателей	Поверхность должна быть очищена от накипи и др. примесей	10% раствор NaOH

Рис. 3 Электрическая схема тепловентиляторов (КЭВ-60M5W1, КЭВ-100M5W2, КЭВ-126M5W3, КЭВ-142M5W4)

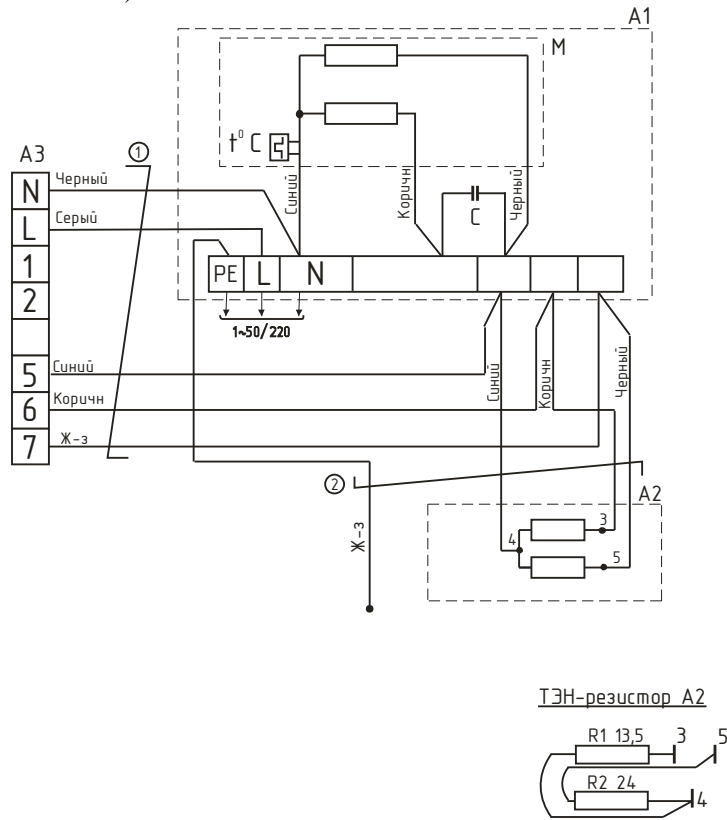


Рис. 4

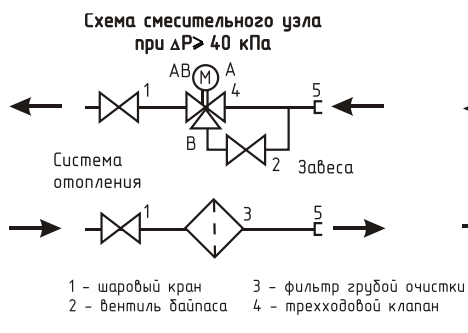


Рис. 5

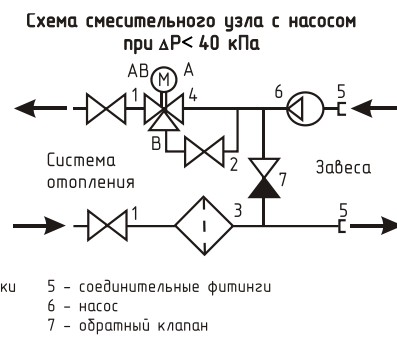


Рис. 6 Крепление и габаритные размеры тепловентиляторов

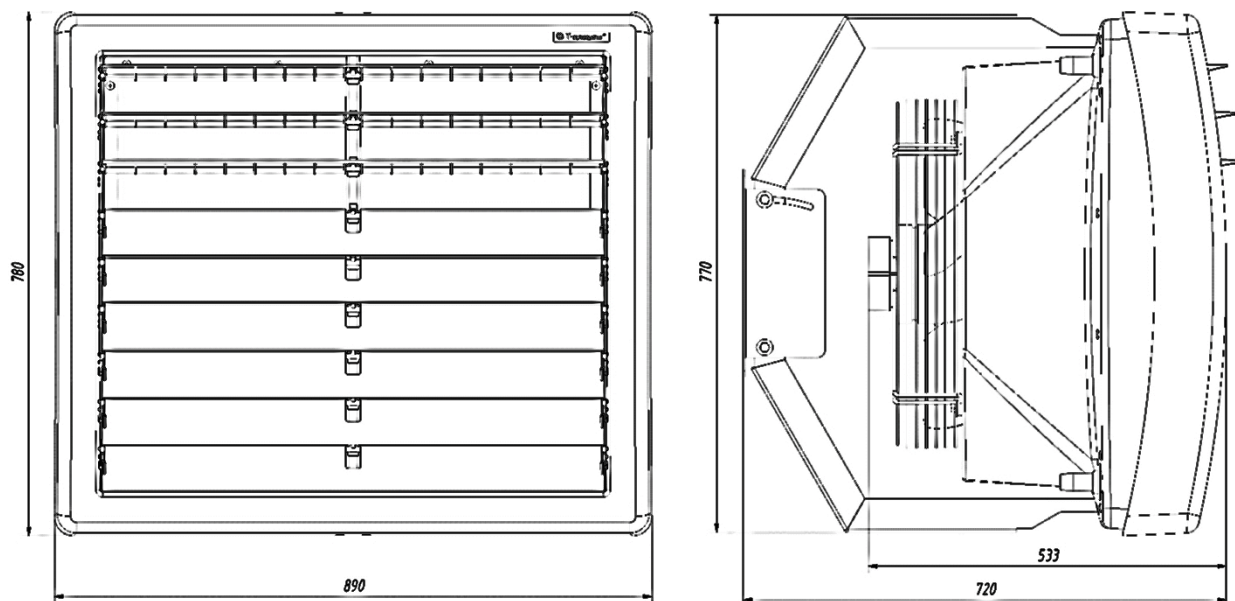


Рис. 7 Электрическая схема подключения пульта управления

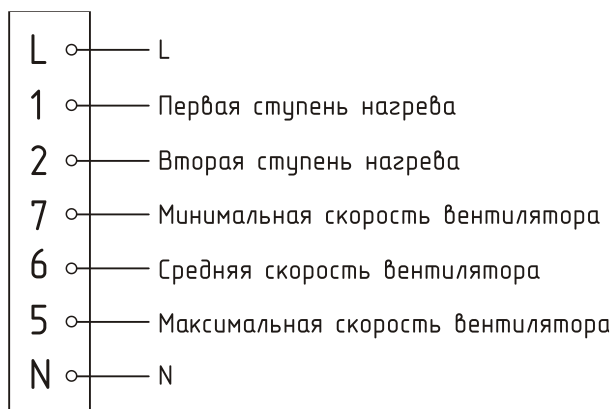


Рис. 8 Электрическая схема ПКУ-WM

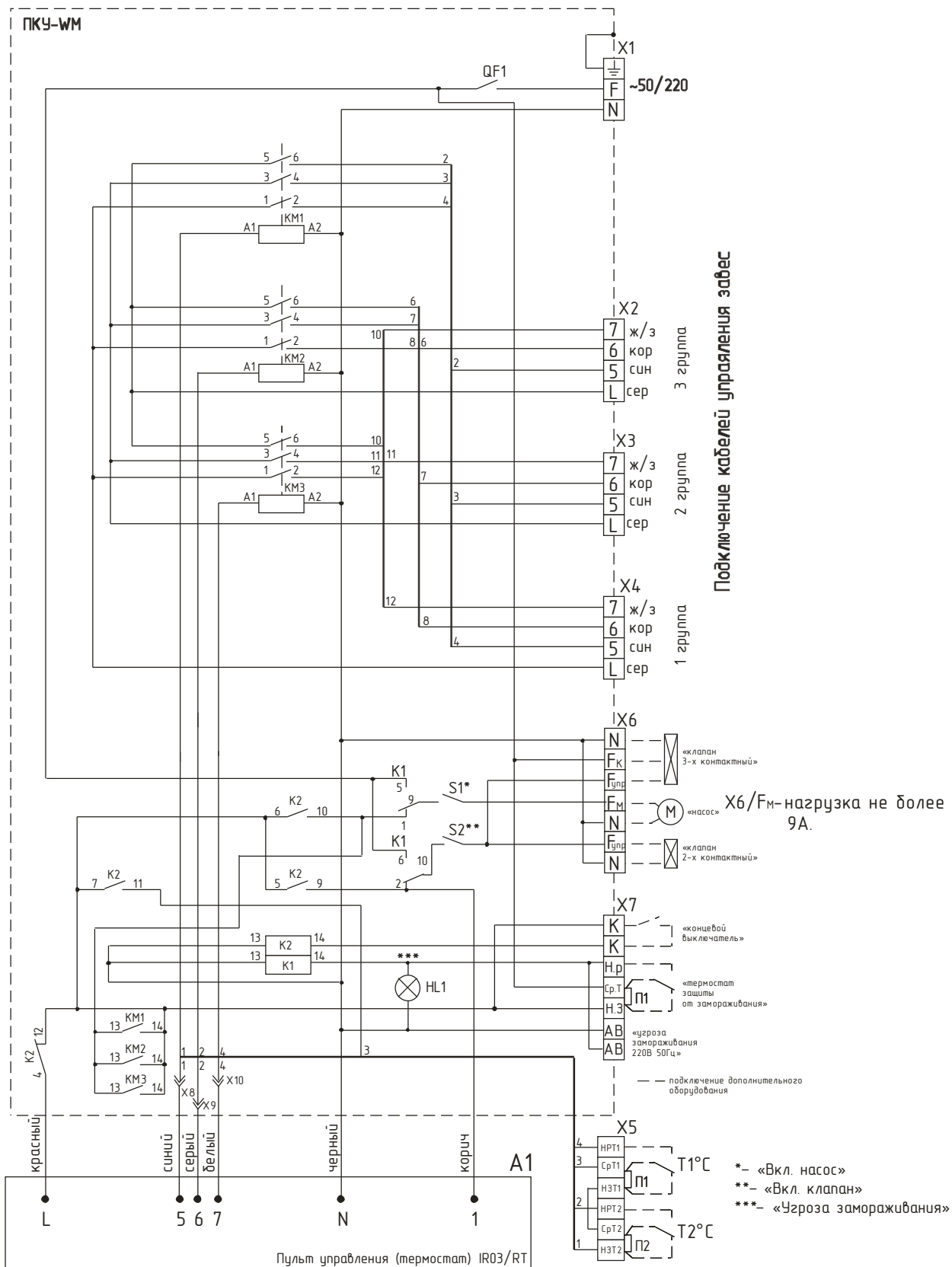
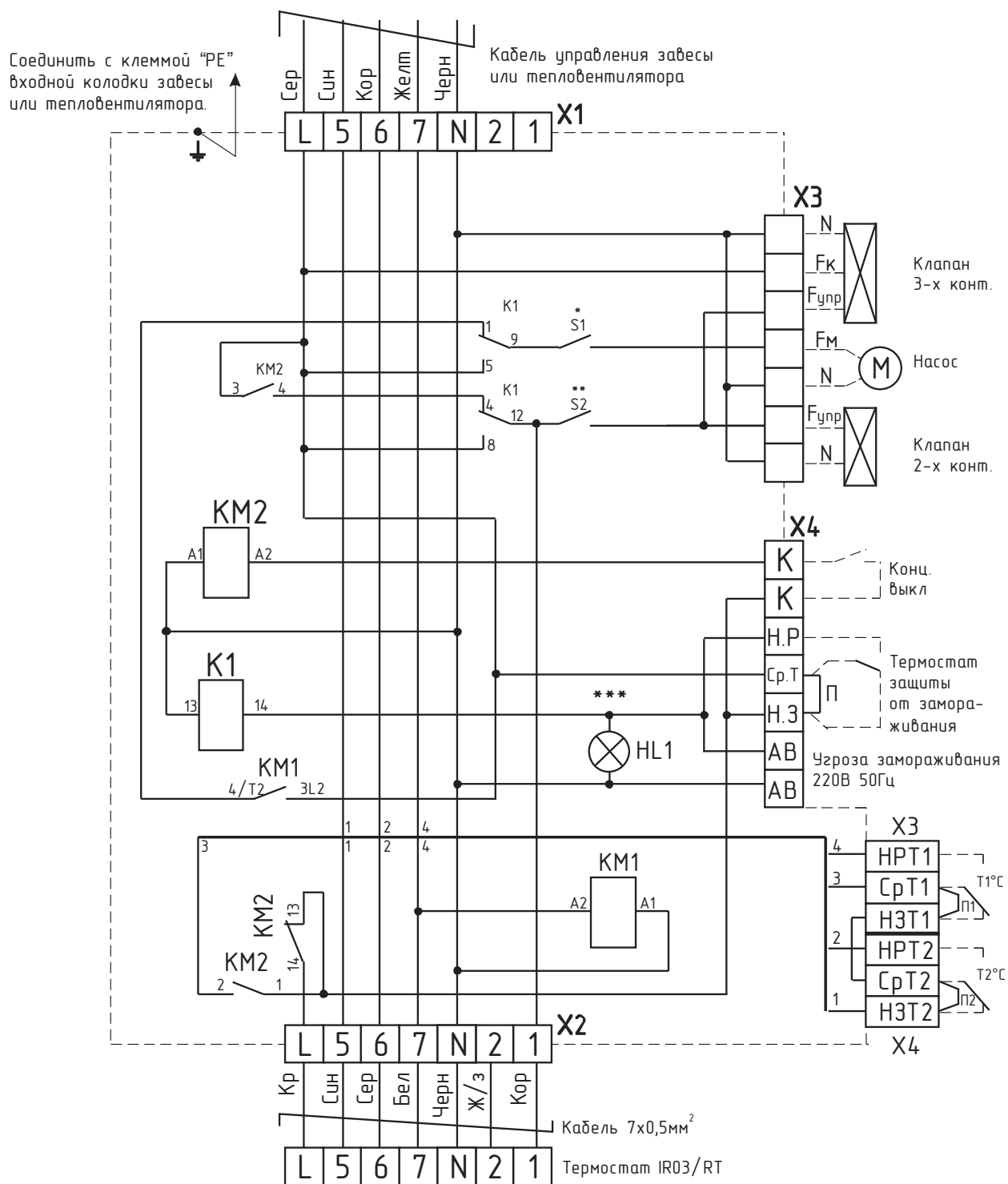


Рис. 9 Блок подключения концевого выключателя, смесительного узла и термостата защиты от замораживания (Блок W).



- * - питание насоса и 3-х конт. клапана
- ** - управление клапанами
- *** - угроза замораживания

13. СВИДЕТЕЛЬСТВО О ПУСКО-НАЛАДОЧНЫХ ИСПЫТАНИЯХ

Дата испытания	Наименование
_____	Ток двигателя на максимальной скорости, _____ А
_____	Напряжение сети, _____ В
_____	Давление в прямой магистрали, _____ МПа
_____	Давление в обратной магистрали, _____ МПа
_____	Температура воды на входе в теплоventильатор, _____ °С
_____	Температура воды на выходе из теплоventильатора, _____ °С

* давления и температуры измеряются непосредственно на входе/выходе из теплоventильатора.

14. СВИДЕТЕЛЬСТВО О ПРИЕМКЕ

Теплоventильатор марки

- КЭВ-60М5W1 КЭВ-100М5W2 КЭВ-126М5W3
 КЭВ-142М5W4

СБ

отметка ОТК

заводской № _____

изготовлен и принят в соответствии с требованиями ТУ 4864-037-54365100-2015 и признан годным к эксплуатации. Декларация о соответствии ТС №RU Д-RU.AY04.B.26272 от 24.09.2015 выдана испытательной лабораторией ООО «СПБ-Стандарт».

Дата изготовления «___» _____ 20 ____ г.

М.П. _____
